

# CONDENSATEURS POUR ALIMENTATIONS A DECOUPAGE H.F. CAPACITORS FOR H.F. SWITCH MODE POWER SUPPLIES

## SOMMAIRE

Généralités sur les condensateurs pour alimentations à découpage haute fréquence	57
Feuilles particulières des condensateurs pour alimentations à découpage haute fréquence	60

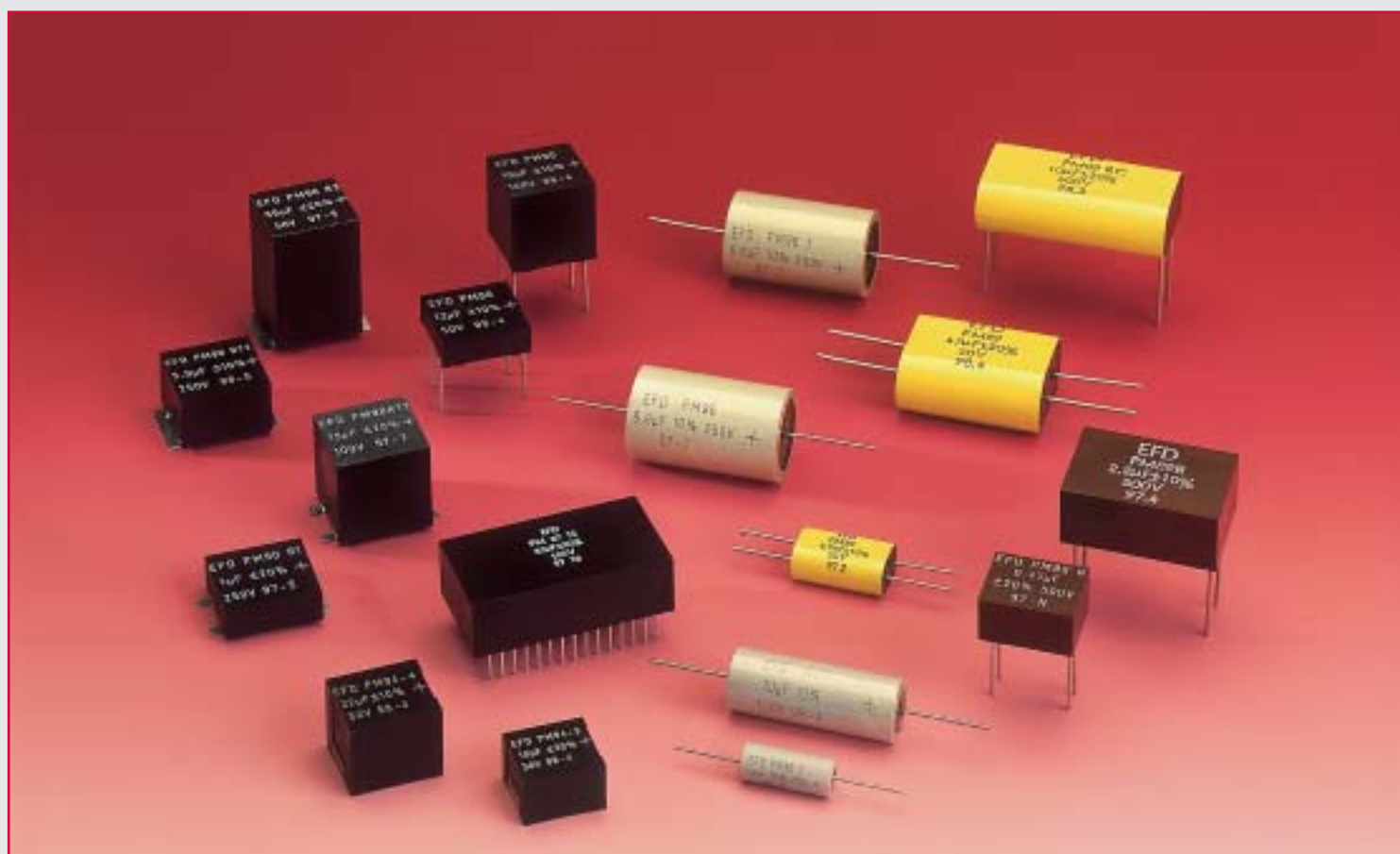
## SUMMARY

General information on capacitors for high frequency switch mode power supplies	
Data sheets for capacitors used in high frequency switch mode power supplies	

## REPERTOIRE

## INDEX

Appellation commerciale Commercial type	Capacité Capacitance	Tension nominale $U_{RC}$ Rated voltage $U_{RC}$	Page Page
<b>CONDENSATEURS POLYESTER METALLISE</b>		<b>METALLIZED POLYESTER CAPACITORS</b>	
PM 94	0,1 $\mu$ F – 47 $\mu$ F	50 V – 400 V	60-61
PM 90	0,22 $\mu$ F – 150 $\mu$ F	50 V – 630 V	62
PM 90 R 1 – PM 90 R 2	0,22 $\mu$ F – 150 $\mu$ F	50 V – 630 V	63
PM 89	0,22 $\mu$ F – 47 $\mu$ F	50 V – 500 V	64
PM 89 R	0,1 $\mu$ F – 47 $\mu$ F	50 V – 500 V	65
PM 06	33 nF – 270 $\mu$ F	50 V – 500 V	66-67
MKT	33 nF – 100 $\mu$ F	50 V – 630 V	68
PM 96 – PM 96 T	33 nF – 100 $\mu$ F	25 V – 630 V	69
PM 87 N	2,2 $\mu$ F – 68 $\mu$ F	50 V – 500 V	70
PM 90 RT	0,68 $\mu$ F – 39 $\mu$ F	50 V – 400 V	71



Les condensateurs des gammes **PM 06, PM 89, PM 90, PM 94** et **PM 96** sont spécialement conçus pour être utilisés dans des alimentations à découpage et à résonance haute fréquence.

**Choix du film utilisé**

**EUROFARAD** fabrique des condensateurs films dans la plupart des technologies disponibles et en particulier les films polyester, polypropylène et polycarbonate qui offrent des propriétés intrinsèques répondant à certaines applications où le courant, la température, la puissance, la haute tension sont des paramètres essentiels.

Pour la réalisation des condensateurs de filtrage pour alimentation à découpage H.F., **EUROFARAD** a choisi principalement les films polyester.

- P.E.T. (Polytéréphtalate d'éthylène)
- P.E.N. (Polynaphtalate d'éthylène).

**Technologie de construction**

La configuration particulière des électrodes a pour objet de réduire les valeurs d'inductance série, source principale de l'apparition des phénomènes de résonance. Cette particularité, associée aux faibles valeurs de résistance série, permet d'obtenir de très basses impédances à des fréquences élevées.

Ces modèles sont recommandés pour une utilisation dans une gamme de fréquences allant de quelques dizaines de kHz à 1 MHz.

Leurs performances sont comparables, voire supérieures à celles des condensateurs à diélectrique céramique classe 2, disponibles dans des encombrements peu différents.

A ces fréquences, les condensateurs à électrolyte liquide ou solide deviennent inefficaces.

**Principales caractéristiques de ces condensateurs :**

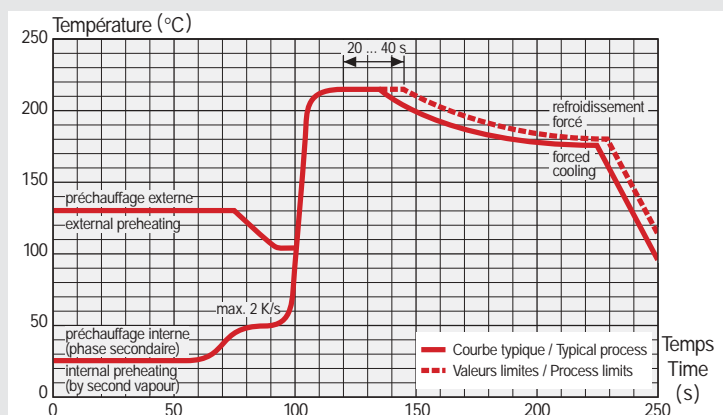
- Faible encombrement
- Excellentes propriétés d'autocicatrisation
- Gamme de températures étendue
- Courant admissible élevé ( $I_{RA}$ )
- Fort gradient de tension (dV/dt)
- Faible inductance série et faible résistance série
- Faible poids
- Pas de variation de capacité en fonction de la tension appliquée.

Les courbes d'évolution des différents paramètres, en fonction de la fréquence ou de la température, constituent des éléments déterminants pour le choix des condensateurs adaptés dans les domaines Militaire, Spatial, Professionnel et Industriel.

**Mode de report**

Les composants CMS peuvent être reportés dans un four à convection ou en phase vapeur. Les profils de températures sont définis dans la norme **CECC 00802**. Températures à ne pas dépasser :

- P.E.T. = 215°C (20 s à 40 s)
- P.E.N. = 230°C (20 s à 40 s).



Soudage phase vapeur, système discontinu avec préchauffage

Capacitor ranges **PM06, PM 89, PM 90, PM 94** and **PM 96** are specially manufactured for use in switch mode power supplies.

**Film selection**

**EUROFARAD** manufactures film capacitors using most of the technologies available, especially polyester, polypropylene and polycarbonate films which have good intrinsic properties suited to certain applications where current, temperature, power and high voltage are very important parameters.

For manufacturing filtering capacitors for high frequency switch mode power supplies, **EUROFARAD** uses mainly P.E.T. and P.E.N. polyester films.

- P.E.T. (Polyethylene terephtalate)
- P.E.N. (Polyethylene naphtalate).

**Construction**

The construction of the electrodes aims at reducing the series inductance value which is the main cause of resonance. This feature together with low series resistance values gives very low impedance values at high frequencies.

These models are recommended for use in a frequency range from 20/30 kHz to 1 MHz.

Their performances are comparable, or sometimes better than the **X7R** ceramic capacitors, and they are available in almost identical sizes.

At such frequencies, capacitors with liquid or solid electrolyte become inefficient.

**Main characteristics of these capacitors :**

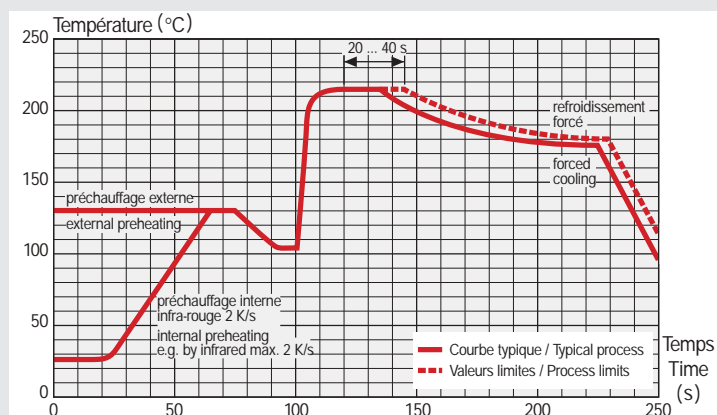
- Small size
- Self healing properties
- High temperature range
- High RMS current
- High voltage gradient
- Low ESR and low inductance
- Light weight
- No variation of capacitance versus applied voltage.

The evolution of the different characteristics in fonction of frequency or temperature are determining factors when it comes to choosing adequate capacitors for Military, Space, Professional and Industrial applications.

**Mounting method**

Surface-mounted components can be mounted by vapour phase or in a convection oven. Temperature profiles are specified in the **CECC 00802** standard. Temperature limits :

- P.E.T. = 215°C (20 s at 40 s)
- P.E.N. = 230°C (20 s at 40 s).



Soudage phase vapeur, système en ligne avec préchauffage

## Gradient de tensions pour les modèles PM 90 et PM 94

Longueur du boîtier Case length	PM 90 M PM 90 MS PM 90 MR PM 90 MSR	PM 90 S – PM 90 SR PM 90 – PM 90 R					
	50 V	50 V	100 V	200 V	250 V	400 V	630 V
	dV/dt (V/μs)						
20 mm	15	20	30	40	50	85	120
31 mm		15	20	25	30	50	65

Pour les tensions crête à crête ( $U_{pp}$ ) plus petites que la tension nominale ( $U_R$ ), le dV/dt spécifié peut être multiplié par le facteur  $U_R/U_{pp}$ .

## Conditions de mesures d'essais

Les essais sont réalisés en conformité avec les normes :

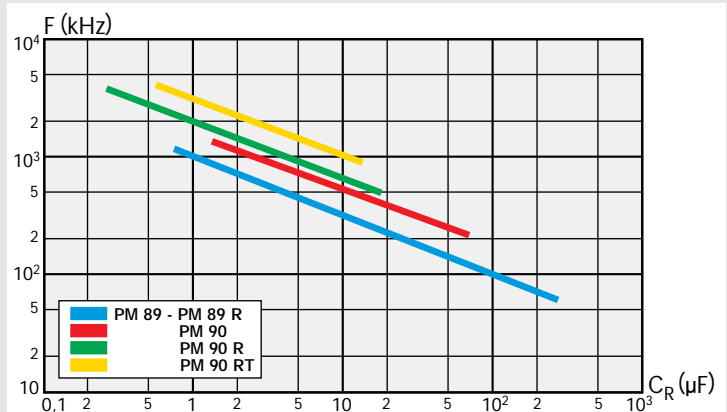
- CECC 30 000
- CECC 30 400
- CECC 32 200
- NF C 83 100
- NF C 83 151.

## Recommandations d'utilisation pour les PM 06, 90, 94, 96 et MKT

Ces condensateurs ne sont pas polarisés. Cependant le marquage comporte le repère de la polarité + utilisée durant la fabrication et les tests électriques.

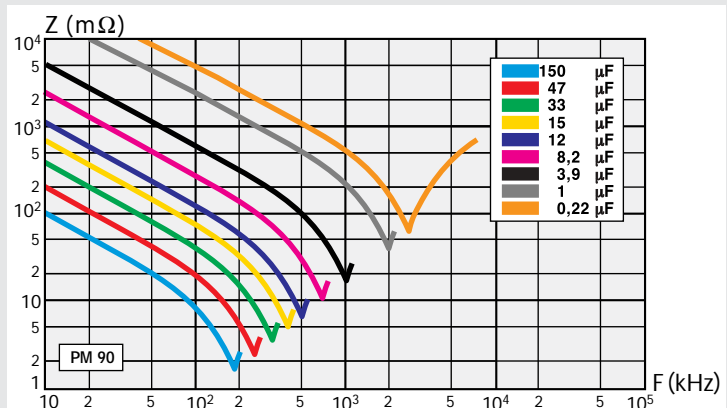
Il est recommandé de respecter cette polarité.

## COMPORTEMENT DES CONDENSATEURS POLYESTER METALLISE



Fréquence de résonance en fonction de la capacité

Resonant frequency versus capacity



Impédance en fonction de la fréquence

Impedance versus frequency

## PM 90 and PM 94 voltage gradients

Boîtiers Cases	PM 94 S – PM 94 NS PM 94 – PM 94 N					
	50 V	63 V	100 V	200 V	250 V	400 V
	dV/dt (V/μs)					
PM 94-0	70	95	110	150	170	300
PM 94-1	40	65	80	120	150	200
PM 94-2	20	30	40	55	70	100
PM 94-3	20	30	40	55	70	100
PM 94-4	15	25	35	45	55	90

For peak to peak voltages lower than rated voltage ( $U_{pp} < U_R$ ), the specified dV/dt can be multiplied by the factor  $U_R/U_{pp}$ .

## Test and measurement conditions

The tests are performed in compliance with the following standards :

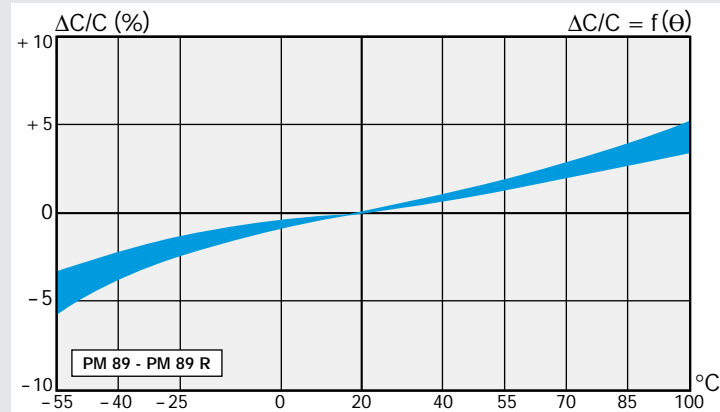
- CECC 30 000
- CECC 30 400
- CECC 32 200
- NF C 83 100
- NF C 83 151.

## Recommandations for use of PM 06, 90, 94, 96 and MKT ranges

These capacitors are not polarised. However marking shows the + polarity used during manufacturing and electric tests.

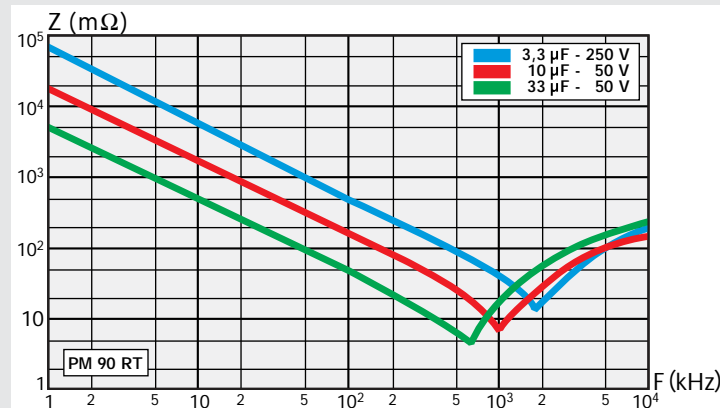
It is recommended to continue using this polarity.

## METALLIZED POLYESTER CAPACITORS PERFORMANCE



Variation relative de la capacité en fonction de la température

Relative capacitance variation change versus temperature

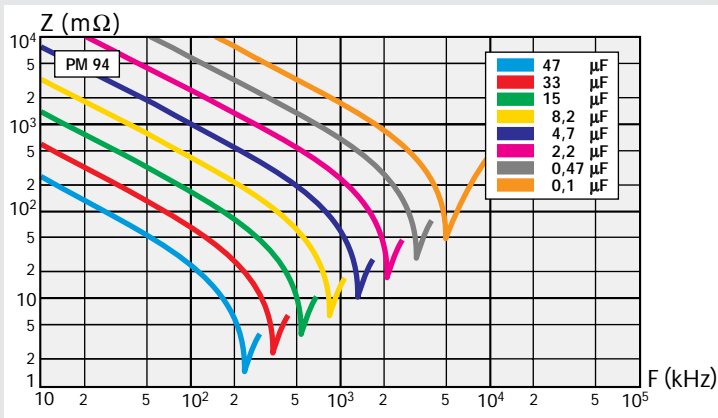


Impédance en fonction de la fréquence

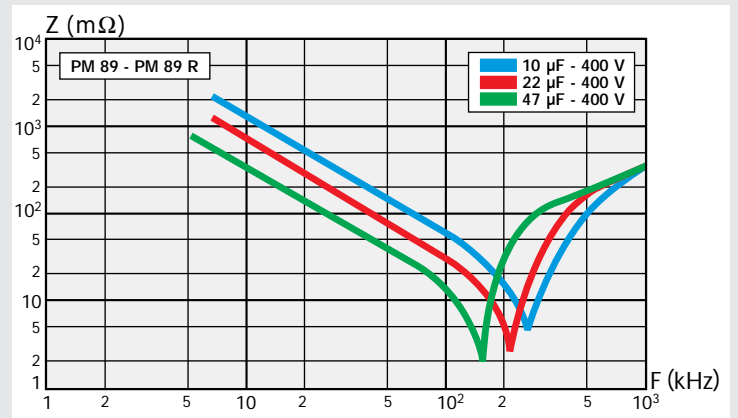
Impedance versus frequency

**GENERALITES**  
**GENERAL INFORMATION**

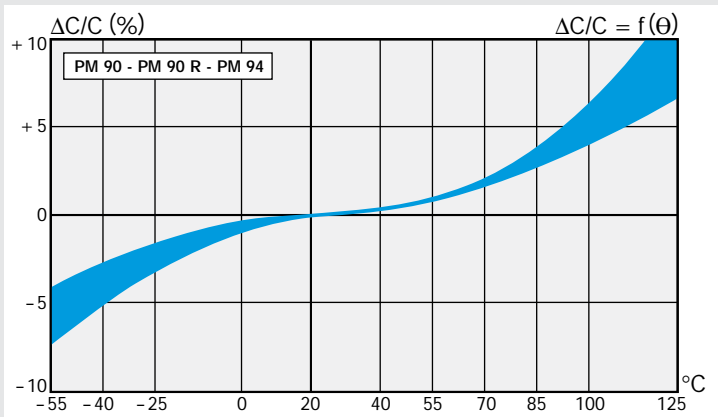
**CONDENSATEURS POUR ALIMENTATIONS A DECOUPAGE H.F.**  
**CAPACITORS FOR H.F. SWITCH MODE POWER SUPPLIES**



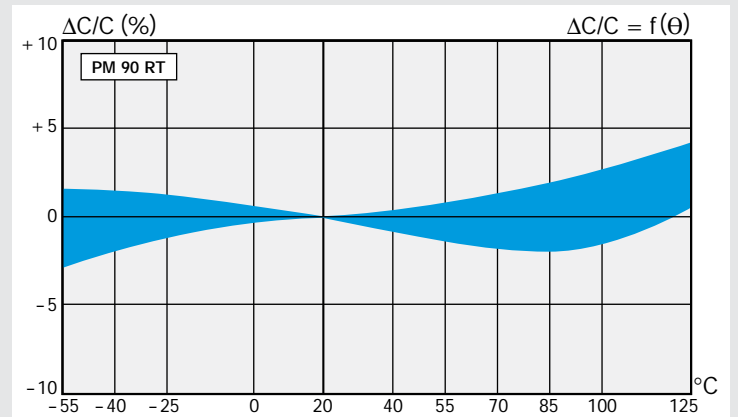
Impédance en fonction de la fréquence / Impedance versus frequency



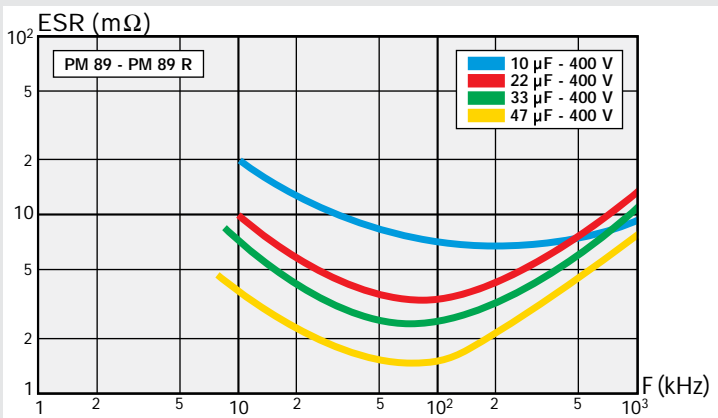
Impédance en fonction de la fréquence / Impedance versus frequency



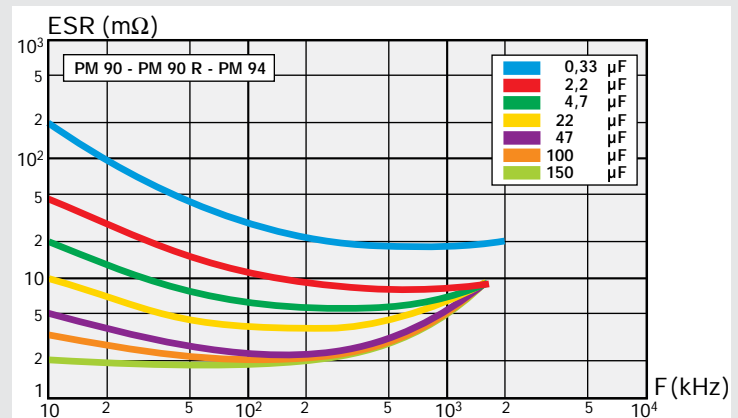
Variation relative de la capacité en fonction de la température / Relative capacitance variation change versus temperature



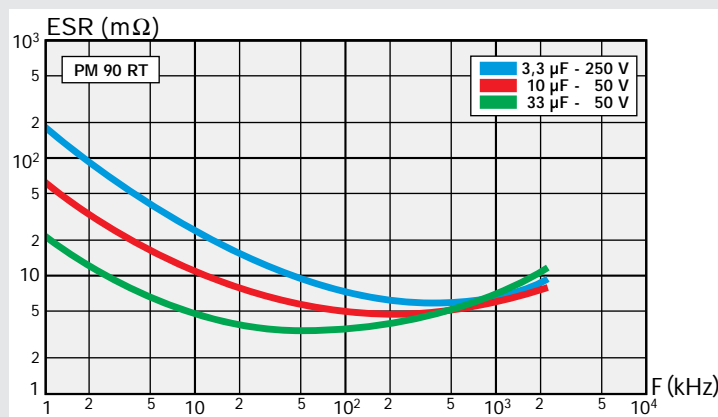
Variation relative de la capacité en fonction de la température / Relative capacitance variation change versus temperature



Résistance série équivalente en fonction de la fréquence / Equivalent series resistance versus frequency



Résistance série équivalente en fonction de la fréquence / Equivalent series resistance versus frequency



Résistance série équivalente en fonction de la fréquence / Equivalent series resistance versus frequency

# PM 94 PM 94 N

## CONDENSATEURS POUR ALIMENTATIONS A DECOUPAGE H.F. CAPACITORS FOR HIGH FREQUENCY SWITCH MODE POWER SUPPLIES

**Diélectrique**  
Polyester (P.E.T.) métallisé

**Technologie**  
Autocicatrisable, faible inductance  
Boîtier thermoplastique  
Obturé résine époxy  
Sorties pour report à plat  
(PM 94 - PM 94 S)  
Sorties terminaisons "DIL"  
(PM 94 N - PM 94 NS)

**Dielectric**  
Metallized polyester (P.E.T.)

**Technology**  
Self-healing, low inductance  
Thermoplastic case  
Epoxy resin sealed  
Surface mount device  
(PM 94 - PM 94 S)  
Terminations "DIL" leads  
(PM 94 N - PM 94 NS)

CARACTERISTIQUES GENERALES		GENERAL CHARACTERISTICS	
Température d'utilisation	- 55°C + 125°C	Operating temperature	
Catégorie climatique (PM 94 - PM 94 S)	55/125/21	(PM 94 - PM 94 S) Climatic category	
Catégorie climatique (PM 94 N - PM 94 NS)	55/125/56	(PM 94 N - PM 94 NS) Climatic category	
Tg δ à 1 kHz pour C <sub>R</sub> ≤ 1 μF	≤ 80.10 <sup>-4</sup>	for C <sub>R</sub> ≤ 1 μF	D. F. Tg δ at 1 kHz
pour C <sub>R</sub> > 1 μF	≤ 100.10 <sup>-4</sup>	for C <sub>R</sub> > 1 μF	
Résistance d'isolement		Insulation resistance	
pour C <sub>R</sub> ≤ 0,33 μF et ≤ 100 V <sub>CC</sub>	≥ 3750 MΩ	for C <sub>R</sub> ≤ 0,33 μF and ≤ 100 V <sub>DC</sub>	
et > 100 V <sub>CC</sub>	≥ 7500 MΩ	and > 100 V <sub>DC</sub>	
pour C <sub>R</sub> > 0,33 μF et ≤ 100 V <sub>CC</sub>	≥ 1250 MΩ.μF	for C <sub>R</sub> > 0,33 μF and ≤ 100 V <sub>DC</sub>	
et > 100 V <sub>CC</sub>	≥ 2500 MΩ.μF	and > 100 V <sub>DC</sub>	
Tension de tenue	1,6 U <sub>RC</sub>	Test voltage	
Isolement entre bornes réunies et masse	50000 MΩ	Insulation between leads and case	
Intensité eff. admissible à 300 kHz jusqu'à 105°C	I <sub>RA</sub>	Permissible current at 300 kHz up to 105°C	
à 125°C	0,1 I <sub>RA</sub>	at 125°C	
Conditions de mesures et d'essais	CECC 30000 - CECC 32200	Measurement and test conditions	

Toute valeur intermédiaire est exécutée dans les dimensions de la valeur immédiatement supérieure

For intermediate value, the dimensions are those of the immediately superior value

VALEURS DE CAPACITE ET DE TENSION (U <sub>RC</sub> )				CAPACITANCE VALUES AND RATED VOLTAGE (D.C.)																											
Modèles Models	Dimensions (mm)			Masse weight (g)	50 V		63 V		100 V		200 V		250 V		400 V		50 V		63 V		100 V		200 V		250 V		400 V				
	L	h	e		C <sub>R</sub>	I <sub>RA</sub>	C <sub>R</sub>	I <sub>RA</sub>	C <sub>R</sub>	I <sub>RA</sub>	C <sub>R</sub>	I <sub>RA</sub>	C <sub>R</sub>	I <sub>RA</sub>	C <sub>R</sub>	I <sub>RA</sub>	C <sub>R</sub>	I <sub>RA</sub>	C <sub>R</sub>	I <sub>RA</sub>	C <sub>R</sub>	I <sub>RA</sub>	C <sub>R</sub>	I <sub>RA</sub>	C <sub>R</sub>	I <sub>RA</sub>	C <sub>R</sub>	I <sub>RA</sub>			
PM 94 S-0 PM 94 N-0 PM 94 NS-0	8	4,5	7,5	0,6													0,33 μF	0,4	0,15 μF	0,4	82 nF	0,2	47 nF	0,2	27 nF	0,1	8,2 nF	0,1			
	8	4,5	7,5	0,6													0,39 μF	0,4	0,18 μF	0,4	0,1 μF	0,3	56 nF	0,2	33 nF	0,2	10 nF	0,1			
	8	4,5	7,5	0,6													0,47 μF	0,5	0,22 μF	0,5	0,12 μF	0,4	68 nF	0,3	39 nF	0,2	12 nF	0,2			
	8	4,5	7,5	0,6													0,56 μF	0,6	0,27 μF	0,6	0,15 μF	0,4	82 nF	0,3	47 nF	0,2	15 nF	0,2			
	8	4,5	7,5	0,6													0,68 μF	0,8	0,33 μF	0,5	0,18 μF	0,4	100 nF	0,3	56 nF	0,3	18 nF	0,3			
	8	7,5	8,5	0,9														0,39 μF	0,8	0,22 μF	0,7			68 nF	0,3	22 nF	0,3				
	8	7,5	8,5	0,9													0,82 μF	0,9	0,47 μF	1	0,27 μF	0,8	120 nF	0,6	82 nF	0,4	27 nF	0,4			
	8	7,5	8,5	0,9													1 μF	1,1	0,56 μF	1,2	0,33 μF	0,9	150 nF	0,7	100 nF	0,5	33 nF	0,5			
PM 94 S-1 PM 94 N-1 PM 94 NS-1	10,7	6	10,7	1	2,2 μF	1,3	1,5 μF	1,7	0,56 μF	0,8			0,22 μF	0,8	0,1 μF	0,8															
	10,7	6	10,7	1	2,7 μF	1,6	1,8 μF	2,1	0,68 μF	1	0,33 μF	0,6	0,27 μF	1																	
	10,7	6	10,7	1	3,3 μF	1,9			0,82 μF	1,1	0,39 μF	0,8	0,33 μF	1,2																	
	10,7	6	10,7	1					1 μF	1,8	0,47 μF	1																			
	10,7	8	10,7	1,3	3,9 μF	2,3	2,2 μF	2,5	1,2 μF	1,8	0,56 μF	1,1	0,39 μF	1,4	0,15 μF	1,2															
	10,7	8	10,7	1,3	4,7 μF	2,8			1,5 μF	2,2	0,68 μF	1,4	0,47 μF	1,7																	
	10,7	10	10,7	1,7	5,6 μF	3,3	2,7 μF	3,1	1,8 μF	2,7	0,82 μF	1,7	0,56 μF	2	0,22 μF	1,7															
	10,7	10	10,7	1,7	6,8 μF	4,1	3,3 μF	3,8																							
PM 94 S-2 PM 94 N-2 PM 94 NS-2	15,5	6	11,5	1,6													4,7 μF	1,4	3,3 μF	1,9	1,5 μF	1,1			0,47 μF	0,8	0,22 μF	0,8			
	15,5	6	11,5	1,6													5,6 μF	1,7	3,9 μF	2,3	1,8 μF	1,4	0,82 μF	0,8	0,56 μF	0,9	0,27 μF	1			
	15,5	6	11,5	1,6													6,8 μF	2,1			2,2 μF	1,7	1 μF	1	0,68 μF	1,1					
	15,5	8	11,5	2,1													8,2 μF	2,5	4,7 μF	2,8			1,2 μF	1,2	0,82 μF	1,3	0,33 μF	1,2			
	15,5	8	11,5	2,1													10 μF	3,1			2,7 μF	2,1	1,5 μF	1,5	1 μF	1,6	0,39 μF	1,4			
	15,5	8	11,5	2,1													12 μF	3,7													
	15,5	10	11,5	2,6													15 μF	4,6	5,6 μF	3,3	3,3 μF	2,5	1,8 μF	1,8	1,2 μF	2	0,47 μF	1,7			
	15,5	10	11,5	2,6																											

max max max max  
Tolérances dimensionnelles  
Tolerances on dimensions

±20% - ±10%  
Tolérances sur capacité  
Capacitance tolerances

Exemple de codification à la commande				How to order	
PM 94	2	1 μF	±10%	250 V	
Modèle Model	boîtier case	Capacité Capacitance	Tolérance sur capacité Capacitance tolerance	Tension nominale (V <sub>CC</sub> ) Rated voltage (V <sub>DC</sub> )	

## CONDENSATEURS POUR ALIMENTATIONS A DECOUPAGE H.F. CAPACITORS FOR HIGH FREQUENCY SWITCH MODE POWER SUPPLIES

# PM 94 PM 94 N

**Sorties CMS**  
Modèles  
PM 94  
PM 94 S

**SMD leads**  
Modèles  
PM 94  
PM 94 S

Modèles / Models	R ± 0,2	S ± 0,2
PM 94-0 - PM 94 S-0	4	1
PM 94-1 - PM 94 S-1	5	1,5
PM 94-2 - PM 94 S-2	5	1,5
PM 94-3 - PM 94 S-3	7	2
PM 94-4 - PM 94 S-4	7	2

**Terminaisons "DIL"**  
Modèles PM 94 N - PM 94 NS

**"DIL" outputs**  
Modèles PM 94 N - PM 94 NS

Modèles / Models	X ± 0,4	Nb. connexions
PM 94 N-0 - PM 94 NS-0	5,08	e=7,5 : 2 x 2 e=8,5 : 3 x 2
PM 94 N-1 - PM 94 NS-1	8,25	4 x 2
PM 94 N-2 - PM 94 NS-2	14	4 x 2
PM 94 N-3 - PM 94 NS-3	14	5 x 2
PM 94 N-4 - PM 94 NS-4	15,24	6 x 2

**MARQUAGE**  
modèle  
capacité  
tolérance  
tension nominale  
date-code

**MARKING**  
model  
capacitance  
tolerance  
rated voltage  
date-code

**Modèles pour utilisation CMS (montage en surface)** **SMD model (surface mount device)**

Conditions de soudage suivant CECC 00802 **Classe B / Class B** Soldering conditions according to CECC 00802  
Température max. de soudage par refusion **215°C/20 à / to 40 s.** Max. soldering temperature by solder reflow

**PM 94 S-PM 94 NS** Pour utilisation spatiale (ESA/SCC 3006/024). Consulter notre Service Commercial.  
**PM 94 S-PM 94 NS** For space use (ESA/SCC 3006/024). Contact our sales department.

Recommandations d'utilisation : voir page 58  
Recommendations for use : see page 58

Toute valeur intermédiaire est exécutée dans les dimensions de la valeur immédiatement supérieure

For intermediate value, the dimensions are those of the immediately superior value

VALEURS DE CAPACITE ET DE TENSION (U <sub>RC</sub> )				CAPACITANCE VALUES AND RATED VOLTAGE (D.C.)																											
Modèles Models	Dimensions (mm)			Masse weight (g)	50 V		63 V		100 V		200 V		250 V		400 V		50 V		63 V		100 V		200 V		250 V		400 V				
	L	h	e		C <sub>R</sub>	I <sub>RA</sub>	C <sub>R</sub>	I <sub>RA</sub>	C <sub>R</sub>	I <sub>RA</sub>	C <sub>R</sub>	I <sub>RA</sub>	C <sub>R</sub>	I <sub>RA</sub>	C <sub>R</sub>	I <sub>RA</sub>	C <sub>R</sub>	I <sub>RA</sub>	C <sub>R</sub>	I <sub>RA</sub>	C <sub>R</sub>	I <sub>RA</sub>	C <sub>R</sub>	I <sub>RA</sub>	C <sub>R</sub>	I <sub>RA</sub>	C <sub>R</sub>	I <sub>RA</sub>			
PM 94 S-3 PM 94 N-3 PM 94 NS-3	16,5	6	15,5	2,2	6,8 μF	1,9	4,7 μF	2,6	2,2 μF	1,6				1 μF	1,5	0,47 μF	1,6														
	16,5	6	15,5	2,2	8,2 μF	2,3	5,6 μF	3,1	2,7 μF	1,9	1,2 μF	1,1																			
	16,5	6	15,5	2,2	10 μF	2,9			3,3 μF	2,4	1,5 μF	1,4																			
	16,5	6	15,5	2,2	12 μF	3,4																									
	16,5	8	15,5	3	15 μF	4,3	6,8 μF	3,7	3,9 μF	2,8	1,8 μF	1,7	1,2 μF	1,8	0,56 μF	1,9															
	16,5	8	15,5	3	18 μF	5,2	8,2 μF	4,5	4,7 μF	3,4	2,2 μF	2,1	1,5 μF	2,3	0,68 μF	2,3															
	16,5	10	15,5	3,7	22 μF	6,3	10 μF	5,5	5,6 μF	4	2,7 μF	2,6	1,8 μF	2,7	0,82 μF	2,8															
	16,5	10	15,5	3,7							3,3 μF	3,2	2,2 μF	3,4																	
PM 94 S-4 PM 94 N-4 PM 94 NS-4	18,5	6	17	2,7													10 μF	2,6	6,8 μF	3,4	3,3 μF	2,1			1 μF	1,3	0,47 μF	1,3			
	18,5	6	17	2,7													12 μF	3,1			3,9 μF	2,5	1,8 μF	1,6	1,2 μF	1,6	0,56 μF	1,6			
	18,5	6	17	2,7													15 μF	3,9					2,2 μF	2	1,5						

# PM 90

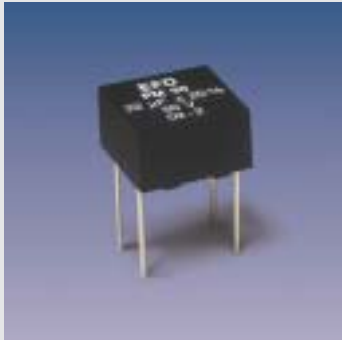
## CONDENSATEURS POUR ALIMENTATIONS A DECOUPAGE H.F. CAPACITORS FOR HIGH FREQUENCY SWITCH MODE POWER SUPPLIES

**Diélectrique**  
Polyester (P.E.T.) métallisé

**Technologie**  
Autocicatrisable, non inductif  
Boîtier thermoplastique  
Obturé résine époxy

**Dielectric**  
Metallized polyester (P.E.T.)

**Technology**  
Self-healing, non-inductive  
Thermoplastic case  
Epoxy resin sealed



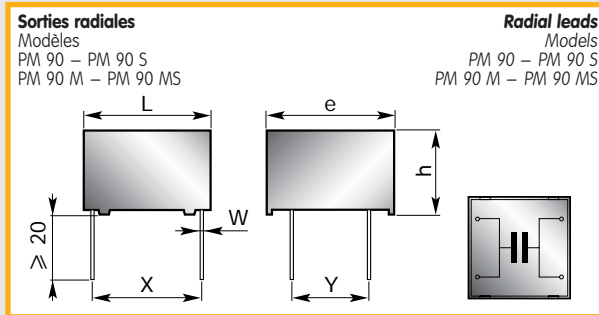
**MARQUAGE**  
modèle  
capacité  
tolérance  
tension nominale  
date-code

**MARKING**  
model  
capacitance  
tolerance  
rated voltage  
date-code

CARACTERISTIQUES GENERALES		GENERAL CHARACTERISTICS	
Catégorie climatique	55 / 125 / 21	Climatic category	
Tg δ à 1 kHz	≤ 100.10 <sup>-4</sup>	D. F. Tg δ at 1 kHz	
Résistance d'isolement		Insulation resistance	
pour C <sub>R</sub> ≤ 0,33 μF et ≤ 100 V <sub>CC</sub>	≥ 3750 MΩ	for C <sub>R</sub> ≤ 0,33 μF and ≤ 100 V <sub>DC</sub>	
et > 100 V <sub>CC</sub>	≥ 7500 MΩ	and > 100 V <sub>DC</sub>	
pour C <sub>R</sub> > 0,33 μF et ≤ 100 V <sub>CC</sub>	≥ 1250 MΩ.μF	for C <sub>R</sub> > 0,33 μF and ≤ 100 V <sub>DC</sub>	
et > 100 V <sub>CC</sub>	≥ 2500 MΩ.μF	and > 100 V <sub>DC</sub>	
Tension de tenue	1,6 U <sub>RC</sub>	Test voltage	
Isolement entre bornes réunies et masse	50000 MΩ	Insulation between leads and case	
Intensité eff. admissible à 300 kHz jusqu'à 105°C	I <sub>RA</sub>	Permissible current at 300 kHz up to 105°C	
à 125°C	0,1 I <sub>RA</sub>	at 125°C	
Conditions de mesures et d'essais	CECC 30000 – CECC 30400	Measurement and test conditions	

Recommandations d'utilisation : voir page 58

Recommendations for use : see page 58



**PM 90 S - PM 90 MS** Pour utilisation spatiale (ESA/SCC 3006/020). Consulter notre Service Commercial.

**PM 90 S - PM 90 MS** For space use (ESA/SCC 3006/020). Contact our sales department.

Toute valeur intermédiaire est exécutée dans les dimensions de la valeur immédiatement supérieure

For intermediate value, the dimensions are those of the immediately superior value

VALEURS DE CAPACITE ET DE TENSION (U <sub>RC</sub> )							CAPACITANCE VALUES AND RATED VOLTAGE (D.C.)																
Dimensions (mm)							Masse weight	PM 90 M / MS		PM 90 - PM 90 S													
L	h	e	X	Y	W	(g)	50 V	50 V	100 V	200 V	250 V	400 V	630 V										
							C <sub>R</sub>	I <sub>RA</sub>	C <sub>R</sub>	I <sub>RA</sub>	C <sub>R</sub>	I <sub>RA</sub>	C <sub>R</sub>	I <sub>RA</sub>	C <sub>R</sub>	I <sub>RA</sub>	C <sub>R</sub>	I <sub>RA</sub>	C <sub>R</sub>	I <sub>RA</sub>	C <sub>R</sub>	I <sub>RA</sub>	
20	6,5	20	17,8	10,16	1	4,9																	
20	6,5	20	17,8	10,16	1	4,9			3,3 μF	2				1,2 μF	1,6	0,39 μF	1,25						
20	6,5	20	17,8	10,16	1	4,9			3,9 μF	2,5				1,5 μF	2	0,47 μF	1,6						
20	6,5	20	17,8	10,16	1	4,9			8,2 μF	4	4,7 μF	3,15	1,5 μF	1,5	1,8 μF	2,5	0,56 μF	2					
20	6,5	20	17,8	10,16	1	4,9			10 μF	5	5,6 μF	4	2,2 μF	2,2	2,2 μF	3,15	0,68 μF	2,5	0,22 μF	0,9			
20	6,5	20	17,8	10,16	1	4,9	15 μF	5,2	12 μF	6,3	6,8 μF	5	3,3 μF	2,6	2,7 μF	4	0,82 μF	3,15	0,27 μF	1,1			
20	8	20	17,8	10,16	1	6	18 μF	6,2	15 μF	8	8,2 μF	6,5	3,9 μF	3,1	3,3 μF	5	1 μF	4	0,33 μF	1,4			
20	8	20	17,8	10,16	1	6	22 μF	7,6					4,7 μF	3,7	3,9 μF	5	1,2 μF	4	0,39 μF	1,6			
20	12,5	20	17,8	10,16	1	9,5	27 μF	9,4	18 μF	10	10 μF	8	5,6 μF	4,4	4,7 μF	6,3	1,5 μF	5	0,47 μF	1,9			
20	12,5	20	17,8	10,16	1	9,5	33 μF	11,5	22 μF	10	12 μF	8	6,8 μF	5,4	5,6 μF	6,3	1,8 μF	5	0,68 μF	2,8			
20	20	20	17,8	10,16	1	13,6	47 μF	12,5	27 μF	12,5	15 μF	10	8,2 μF	6,5	6,8 μF	8	2,2 μF	6,3	0,82 μF	3,4			
20	20	20	17,8	10,16	1	13,6	56 μF	12,5	33 μF	12,5	18 μF	10	10 μF	7,9	8,2 μF	8	2,7 μF	6,3	1 μF	4,1			
20	20	20	17,8	10,16	1	13,6	68 μF	12,5	39 μF	12,5	22 μF	10	12 μF	9,5	10 μF	8	3,3 μF	6,3					
20	30	20	17,8	10,16	1	20,4	82 μF	12,5	47 μF	12,5	27 μF	12,5	15 μF	11,9	12 μF	10	3,9 μF	8	1,2 μF	5			
20	30	20	17,8	10,16	1	20,4	100 μF	12,5	56 μF	12,5	33 μF	12,5	18 μF	12,5	15 μF	10	4,7 μF	8	1,5 μF	6,2			
20	30	20	17,8	10,16	1	20,4													1,8 μF	7,4			
31	12,5	32	27,94	15,24	1	21,2			33 μF	7,2	18 μF	6,3	12 μF	5,4	6,8 μF	4,6	2,2 μF	3	1 μF	2,2			
31	12,5	32	27,94	15,24	1	21,2			39 μF	8,5	22 μF	7,7	15 μF	6,7	10 μF	6,7	3,3 μF	4,5	1,5 μF	3,3			
31	12,5	32	27,94	15,24	1	21,2			47 μF	10,3	33 μF	11,4	18 μF	8,1	12 μF	8	4,7 μF	6,4	1,8 μF	4			
31	22	32	27,94	15,24	1	37,3			68 μF	15	39 μF	15	22 μF	9,9	18 μF	15	5,6 μF	7,9	2,2 μF	5,2			
31	22	32	27,94	15,24	1	37,3			82 μF	15	47 μF	15	33 μF	14,9	22 μF	15	6,8 μF	9,6	2,7 μF	6,4			
31	22	32	27,94	15,24	1	37,3			100 μF	15	56 μF	15			27 μF	15	8,2 μF	11,5	3,3 μF	7,8			
31	22	32	27,94	15,24	1	37,3											10 μF	14	3,9 μF	9,2			
31	32	32	27,94	15,24	1	54,2			120 μF	15	68 μF	15	47 μF	15	33 μF	15	12 μF	15	4,7 μF	11			
31	32	32	27,94	15,24	1	54,2			150 μF	15	82 μF	15	56 μF	15	39 μF	15	15 μF	15	5,6 μF	12,5			
31	32	32	27,94	15,24	1	54,2					100 μF	15											

±0,5 max ±0,5 ±0,5 ±0,5 ±10%  
Tolérances dimensionnelles  
Tolerances on dimensions

±20% - ±10%  
Tolérances sur capacité  
Capacitance tolerances

Modèles bas / Low models : PM 90 B PM 90 SB

### Exemple de codification à la commande

### How to order

PM 90	B	22 μF	±20%	100 V
Modèle	Option : boîtier bas	Capacité	Tolérance sur capacité	Tension nominale (V <sub>CC</sub> )
Model	Option : low profile case	Capacitance	Capacitance tolerance	Rated voltage (V <sub>DC</sub> )

# CONDENSATEURS POUR ALIMENTATIONS A DECOUPAGE H.F. CAPACITORS FOR HIGH FREQUENCY SWITCH MODE POWER SUPPLIES

**CMS**  
**SMD**

**PM 90 R 1**  
**PM 90 R 2**

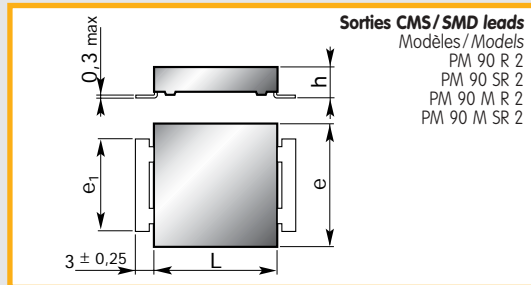
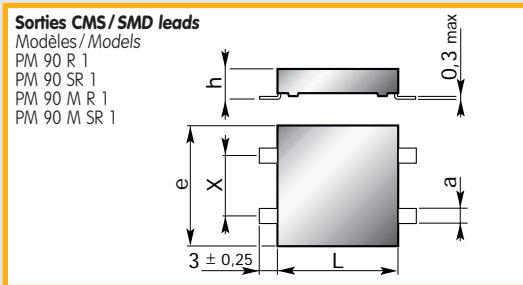
CARACTERISTIQUES GENERALES		GENERAL CHARACTERISTICS	
Catégorie climatique	<b>55 / 125 / 21</b>	Climatic category	
Tg δ à 1 kHz	≤ <b>100.10<sup>-4</sup></b>	D. F. Tg δ at 1 kHz	
Résistance d'isolement	Insulation resistance		
pour C <sub>R</sub> ≤ 0,33 μF et ≤ 100 V <sub>CC</sub>	≥ <b>3750 MΩ</b>	for C <sub>R</sub> ≤ 0,33 μF and ≤ 100 V <sub>DC</sub>	
et > 100 V <sub>CC</sub>	≥ <b>7500 MΩ</b>	and > 100 V <sub>DC</sub>	
pour C <sub>R</sub> > 0,33 μF et ≤ 100 V <sub>CC</sub>	≥ <b>1250 MΩ.μF</b>	for C <sub>R</sub> > 0,33 μF and ≤ 100 V <sub>DC</sub>	
et > 100 V <sub>CC</sub>	≥ <b>2500 MΩ.μF</b>	and > 100 V <sub>DC</sub>	
Tension de tenue	<b>1,6 U<sub>RC</sub></b>	Test voltage	
Isolement entre bornes réunies et masse	<b>50000 MΩ</b>	Insulation between leads and case	
Intensité eff. admissible à 300 kHz jusqu'à 105°C	<b>I<sub>RA</sub></b>	Permissible current at 300 kHz up to 105°C	
à 125°C	<b>0,1 I<sub>RA</sub></b>	at 125°C	
Conditions de mesures et d'essais	<b>CECC 30000 – CECC 32200</b> Measurement and test conditions		

**Diélectrique**  
Polyester (P.E.T.) métallisé

**Technologie**  
Autocicatrisable  
Faible inductance  
Boîtier thermoplastique  
Obturé résine époxy

**Dielectric**  
Metallized polyester (P.E.T.)

**Technology**  
Self-healing  
Low inductance  
Thermoplastic case  
Epoxy resin sealed



**PM 90 SR - PM 90 M SR** Pour utilisation spatiale (ESA/SCC 3006/020). Consulter notre Service Commercial.  
**PM 90 SR - PM 90 M SR** For space use (ESA/SCC 3006/020). Contact our sales department.

Modèles pour utilisation CMS (montage en surface)		SMD model (surface mount device)	
<b>PM 90 SR - PM 90 M SR</b> : Soudage au fer		<b>PM 90 SR - PM 90 M SR</b> : Iron soldering	
<b>PM 90 R</b> : Conditions de soudage suivant CECC 00802	<b>Classe B / Class B</b>	<b>PM 90 R</b> : Soldering conditions according to CECC 00802	
Température max. de soudage par refusion		Max. soldering temperature by solder reflow	
215°C/20 à/ to 40 s.			



**MARQUAGE** + **MARKING**

modèle + model  
capacité + capacitance  
tolérance + tolerance  
tension nominale + rated voltage  
date-code + date-code

Toute valeur intermédiaire est exécutée dans les dimensions de la valeur immédiatement supérieure. For intermediate value, the dimensions are those of the immediately superior value.

VALEURS DE CAPACITE ET DE TENSION (U <sub>RC</sub> )							CAPACITANCE VALUES AND RATED VOLTAGE (D.C.)																				
Dimensions (mm)							PM 90 M R 1/2 PM 90 M SR 1/2		PM 90 R 1 – PM 90 R 2 – PM 90 SR 1 – PM 90 SR 2																		
							50 V		100 V		200 V		250 V		400 V		630 V										
L	h	e	e <sub>1</sub>	X	a	Masse weight (g)	C <sub>R</sub>	I <sub>RA</sub>	C <sub>R</sub>	I <sub>RA</sub>	C <sub>R</sub>	I <sub>RA</sub>	C <sub>R</sub>	I <sub>RA</sub>	C <sub>R</sub>	I <sub>RA</sub>	C <sub>R</sub>	I <sub>RA</sub>									
20	6,5	20	15	10	2,5	4,9							1	1,25													
20	6,5	20	15	10	2,5	4,9							1,2	1,6	0,39	1,25											
20	6,5	20	15	10	2,5	4,9							1,5	2	0,47	1,6											
20	6,5	20	15	10	2,5	4,9			8,2	4	4,7	3,15	1,5	1,5	1,8	2,5	0,56	2									
20	6,5	20	15	10	2,5	4,9			10	5	5,6	4	2,2	2,2	2,2	3,15	0,68	2,5	0,22	0,9							
20	6,5	20	15	10	2,5	4,9	15	μF	5,2	12	μF	6,3	6,8	5	3,3	2,6	2,7	μF	4	0,82	3,15	0,27	μF	1,1			
20	8	20	15	10	2,5	6	18	μF	6,2	15	μF	8	8,2	μF	6,5	3,9	3,1	3,3	μF	5	1	μF	4	0,33	μF	1,4	
20	8	20	15	10	2,5	6	22	μF	7,6				4,7	3,7	3,9	μF	5	1,2	μF	4	0,39	μF	1,6				
20	12,5	20	15	10	2,5	9,5	27	μF	9,4	18	μF	10	10	μF	8	5,6	4,4	4,7	μF	6,3	1,5	μF	5	0,47	μF	1,9	
20	12,5	20	15	10	2,5	9,5	33	μF	11,5	22	μF	10	12	μF	8	6,8	5,4	5,6	μF	6,3	1,8	μF	5	0,68	μF	2,8	
20	20	20	15	10	2,5	13,6	47	μF	12,5	27	μF	12,5	15	μF	10	8,2	6,5	6,8	μF	8	2,2	μF	6,3	0,82	μF	3,4	
20	20	20	15	10	2,5	13,6	56	μF	12,5	33	μF	12,5	18	μF	10	10	μF	7,9	8,2	μF	8	2,7	μF	6,3	1	μF	4,1
20	20	20	15	10	2,5	13,6	68	μF	12,5	39	μF	12,5	22	μF	10	12	μF	9,5	10	μF	8	3,3	μF	6,3			
20	30	20	15	10	2,5	20,4	82	μF	12,5	47	μF	12,5	27	μF	12,5	15	μF	11,9	12	μF	10	3,9	μF	8	1,2	μF	5
20	30	20	15	10	2,5	20,4	100	μF	12,5	56	μF	12,5	33	μF	12,5	18	μF	12,5	15	μF	10	4,7	μF	8	1,5	μF	6,2
20	30	20	15	10	2,5	20,4																			1,8	μF	7,4
31	12,5	32	24	15	4	21,2				33	μF	7,2	18	μF	6,3	12	μF	5,4	6,8	μF	4,6	2,2	μF	3	1	μF	2,2
31	12,5	32	24	15	4	21,2				39	μF	8,5	22	μF	7,7	15	μF	6,7	10	μF	6,7	3,3	μF	4,5	1,5	μF	3,3
31	12,5	32	24	15	4	21,2				47	μF	10,3	33	μF	11,4	18	μF	8,1	12	μF	8	4,7	μF	6,4	1,8	μF	4
31	22	32	24	15	4	37,3				68	μF	15	39	μF	15	22	μF	9,9	18	μF	15	5,6	μF	7,9	2,2	μF	5,2
31	22	32	24	15	4	37,3				82	μF	15	47	μF	15	33	μF	14,9	22	μF	15	6,8	μF	9,6	2,7	μF	6,4
31	22	32	24	15	4	37,3				100	μF	15	56	μF	15				27	μF	15	8,2	μF	11,5	3,3	μF	7,8
31	22	32	24	15	4	37,3																10	μF	14	3,9	μF	9,2
31	32	32	24	15	4	54,2				120	μF	15	68	μF	15	47	μF	15	33	μF	15	12	μF	15	4,7	μF	11
31	32	32	24	15	4	54,2				150	μF	15	82	μF	15	56	μF	15	39	μF	15	15	μF	15	5,6	μF	12,5
31	32	32	24	15	4	54,2							100	μF	15												

±0,5 +1/-0 ±0,5 ±0,5 ±0,5 ±10%/-0,5 max ±20% - ±10%

Tolérances dimensionnelles / Tolerances on dimensions Tolérances sur capacité / Capacitance tolerances

Modèles bas / Low models : **PM 90 R . B** **PM 90 SR . B**

Exemple de codification à la commande			How to order			Recommandations d'utilisation : voir page 58 Recommendations for use : see page 58	
PM 90 R	1	B	10 μF	±20%	100 V	Modèle	Type de sorties CMS
						Model	SMD leads type
						Option : boîtier bas	Option : low profile case
						Capacité	Capacitance
						Tolérance sur capacité	Capacitance tolerance
						Tension nominale (V <sub>CC</sub> )	Rated voltage (V <sub>DC</sub> )

**Diélectrique**  
Polyester (P.E.T.) métallisé

**Technologie**  
Autocicatrisable, non inductif  
Enrobé polyester

**Dielectric**  
Metallized polyester (P.E.T.)

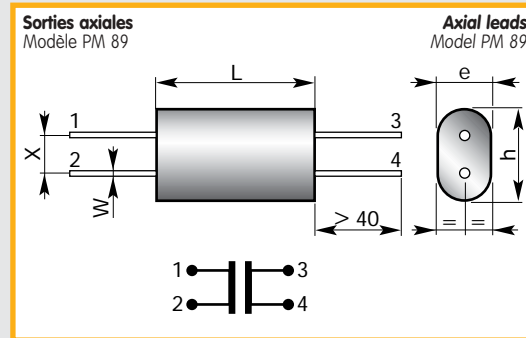
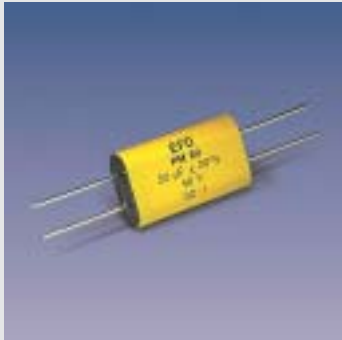
**Technology**  
Self-healing, non-inductive  
Polyester wrapped

### CARACTERISTIQUES GENERALES

Température d'utilisation	- 55°C + 125°C	Operating temperature
Température nominale	+ 100°C	Rated temperature
Tg δ à 1 kHz	≤ 100.10 <sup>-4</sup>	D. F. Tg δ at 1 kHz
Résistance d'isolement	≥ 10 000 MΩ.μF	Insulation resistance
Tension de tenue	1,6 U <sub>RC</sub>	Test voltage
Tension de catégorie à 125°C	0,75 U <sub>RC</sub>	Category voltage at 125°C
Isolément entre bornes réunies et masse	≥ 50 000 MΩ	Insulation between leads and case

### GENERAL CHARACTERISTICS

\* I<sub>RA</sub> : Intensité efficace admissible en ampères (100 kHz) \* I<sub>RA</sub> : Permissible RMS current in amperes (100 kHz)



**MARQUAGE**  
modèle  
capacité  
tolérance  
tension nominale  
date-code

**MARKING**  
model  
capacitance  
tolerance  
rated voltage  
date-code

Toute valeur intermédiaire est exécutée dans les dimensions de la valeur immédiatement supérieure

For intermediate value, the dimensions are those of the immediately superior value

### VALEURS DE CAPACITE ET DE TENSION (U<sub>RC</sub>)

### CAPACITANCE VALUES AND RATED VOLTAGE (D.C.)

Dimensions (mm)					50 V		100 V		250 V		400 V		500 V	
L	e	h	X	W	C <sub>R</sub>	I <sub>RA</sub> *	C <sub>R</sub>	I <sub>RA</sub> *	C <sub>R</sub>	I <sub>RA</sub> *	C <sub>R</sub>	I <sub>RA</sub> *	C <sub>R</sub>	I <sub>RA</sub> *
18	6	9	5,08	0,8	2,2 μF	4	1 μF	3,15	0,68 μF	3,15	0,33 μF	2,5	0,22 μF	2,5
18	7	11	5,08	0,8	3,3 μF	5	1,5 μF	4	1 μF	4	0,47 μF	3,15	0,33 μF	3,15
18	8	13	5,08	0,8	4,7 μF	6,3	2,2 μF	5	1,5 μF	5	0,68 μF	4	0,47 μF	4
32	7	10	5,08	1	6,8 μF	5	3,3 μF	4	2,2 μF	3,15	1 μF	2,5	0,68 μF	2,5
32	8	12	5,08	1	10 μF	6,3	4,7 μF	5	3,3 μF	4	1,5 μF	3,15	1 μF	3,15
32	9	15	7,62	1	15 μF	8	6,8 μF	6,3	4,7 μF	5	2,2 μF	4	1,5 μF	4
32	11	18	7,62	1	22 μF	10	10 μF	8	6,8 μF	6,3	3,3 μF	5	2,2 μF	5
32	13	22	10,16	1	33 μF	12,5	15 μF	10	10 μF	8	4,7 μF	6,3	3,3 μF	6,3
32	14	27	10,16	1	47 μF	15	22 μF	12,5	15 μF	10	6,8 μF	8	4,7 μF	8
45	14	27	10,16	1,2			33 μF	25	22 μF	25	10 μF	16	6,8 μF	16
45	17	32	12,7	1,2			47 μF	25	33 μF	25	15 μF	20	10 μF	20
45	22	36	12,7	1,2					47 μF	25	22 μF	25	15 μF	25
45	28	44	12,7	1,2							33 μF	25	22 μF	25
45	36	48	12,7	1,2							47 μF	25	33 μF	25
60	10	26	12,7	1,2					22 μF	20	10 μF	12,5	6,8 μF	12,5
60	14	28	12,7	1,2					33 μF	25	15 μF	16	10 μF	16
60	20	32	12,7	1,2					47 μF	25	22 μF	20	15 μF	20
60	26	36	12,7	1,2							33 μF	25	22 μF	25
60	30	44	12,7	1,2							47 μF	25	33 μF	25

±2 ±2 ±2 ±2 +10%  
-0,05  
Tolérances dimensionnelles  
Tolerances on dimensions

±20% - ±10% - ±5%  
Tolérances sur capacité  
Capacitance tolerances

Modèle court/ Short : PM 89 C

### Exemple de codification à la commande

### How to order

PM 89	C	33 μF	±10%	400 V
Modèle Model	Option : boîtier court Option : short case	Capacité Capacitance	Tolérance sur capacité Capacitance tolerance	Tension nominale (V <sub>CC</sub> ) Rated voltage (V <sub>DC</sub> )

# CONDENSATEURS POUR ALIMENTATIONS A DECOUPAGE H.F. CAPACITORS FOR HIGH FREQUENCY SWITCH MODE POWER SUPPLIES

# PM 89 R

## CARACTERISTIQUES GENERALES

Température d'utilisation	- 55°C + 125°C	Operating temperature
Température nominale	+ 100°C	Rated temperature
Tg δ à 1 kHz	≤ 100.10 <sup>-4</sup>	D. F. Tg δ at 1 kHz
Résistance d'isolement	≥ 10 000 MΩ.μF	Insulation resistance
Tension de tenue	1,6 U <sub>RC</sub>	Test voltage
Tension de catégorie à 125°C	0,75 U <sub>RC</sub>	Category voltage at 125°C
Isolement entre bornes réunies et masse	≥ 50 000 MΩ	Insulation between leads and case

## GENERAL CHARACTERISTICS

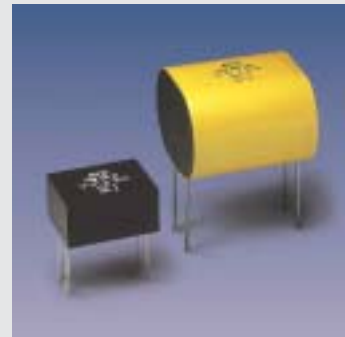
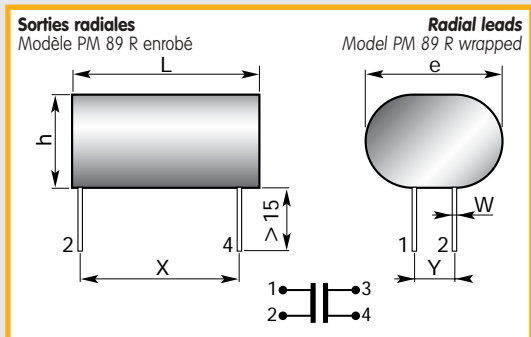
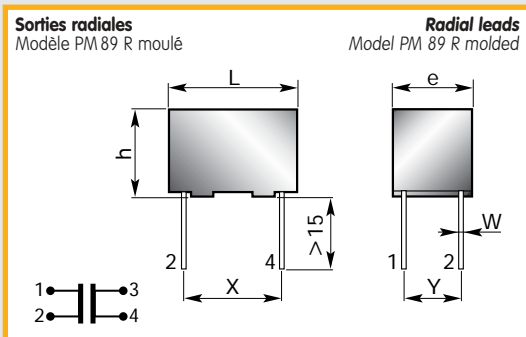
\* I<sub>RA</sub> : Intensité efficace admissible en ampères (100 kHz) \* I<sub>RA</sub> : Permissible RMS current in amperes (100 kHz)

**Diélectrique**  
Polyester (P.E.T.) métallisé

**Technologie**  
Autocicatrisable, non inductif  
Moulé résine époxy ou enrobé polyester

**Dielectric**  
Metallized polyester (P.E.T.)

**Technology**  
Self-healing, non-inductive  
Epoxy resin molded or polyester wrapped



### MARQUAGE

modèle  
capacité  
tolérance  
tension nominale  
date-code

### MARKING

model  
capacitance  
tolerance  
rated voltage  
date-code

Toute valeur intermédiaire est exécutée dans les dimensions de la valeur immédiatement supérieure

For intermediate value, the dimensions are those of the immediately superior value

## VALEURS DE CAPACITE ET DE TENSION (U<sub>RC</sub>)

## CAPACITANCE VALUES AND RATED VOLTAGE (D.C.)

Dimensions (mm)						50 V		100 V		250 V		400 V		500 V				
L	h	e	X	Y	W	C <sub>R</sub>	I <sub>RA</sub> *	C <sub>R</sub>	I <sub>RA</sub> *	C <sub>R</sub>	I <sub>RA</sub> *	C <sub>R</sub>	I <sub>RA</sub> *	C <sub>R</sub>	I <sub>RA</sub> *			
19	10	16	15,24	5,08	0,8											0,1 μF	1,5	Modèles moulés résine époxy
19	10	16	15,24	5,08	0,8											0,15 μF	2	
19	10	16	15,24	5,08	0,8											0,22 μF	2,5	
19	10	16	15,24	5,08	0,8	3,3 μF	5			1 μF	4					0,33 μF	3,15	
19	10	16	15,24	5,08	0,8	4,7 μF	6,3	2,2 μF	5	1,5 μF	5	0,68 μF	4			0,47 μF	4	
32	10	16	27,96	5,08	1	6,8 μF	5	3,3 μF	4	2,2 μF	3,15	1 μF	2,5			0,68 μF	2,5	
32	10	16	27,96	5,08	1	10 μF	6,3	4,7 μF	5	3,3 μF	4	1,5 μF	3,15			1 μF	3,15	
32	13	17	27,96	5,08	1	15 μF	8	6,8 μF	6,3	4,7 μF	5	2,2 μF	4			1,5 μF	4	
32	13	23	27,96	10,16	1	22 μF	10	10 μF	8	6,8 μF	6,3	3,3 μF	5			2,2 μF	5	
32	16	26	27,96	10,16	1	33 μF	12,5	15 μF	10	10 μF	8	4,7 μF	6,3			3,3 μF	6,3	
32	16	26	27,96	10,16	1	47 μF	15	22 μF	12,5									
±0,5	±0,5	±0,5	±0,5	±0,5	+10% -0,05											±20% - ±10% - ±5%		
Tolérances dimensionnelles Tolerances on dimensions						Tolérances sur capacité Capacitance tolerances												
32	14	27	27,94	10,16	1,2					15 μF	10	6,8 μF	8			4,7 μF	8	Modèles enrobés polyester
45	14	27	40,64	10,16	1,2			33 μF	25	22 μF	25	10 μF	16			6,8 μF	16	
45	16	32	40,64	12,7	1,2			47 μF	25	33 μF	25	15 μF	20			10 μF	20	
45	21	36	40,64	12,7	1,2					47 μF	25	22 μF	25			15 μF	25	
45	27	43	40,64	12,7	1,2							33 μF	25			22 μF	25	
45	33	47	40,64	12,7	1,2							47 μF	25			33 μF	25	
60	10	26	53,34	12,7	1,2					22 μF	20	10 μF	12,5			6,8 μF	12,5	
60	14	28	53,34	12,7	1,2					33 μF	25	15 μF	16			10 μF	16	
60	18	31	53,34	12,7	1,2					47 μF	25	22 μF	20			15 μF	20	
60	25	34	53,34	12,7	1,2							33 μF	25			22 μF	25	
60	29	42	53,34	12,7	1,2							47 μF	25			33 μF	25	
±2	±2	±2	±1	±1	+10% -0,05											±20% - ±10% - ±5%		
Tolérances dimensionnelles Tolerances on dimensions						Tolérances sur capacité Capacitance tolerances												

Modèle court/ short : PM 89 RC

### Exemple de codification à la commande

### How to order

PM 89 R	C	33 μF	± 10%	400 V
Modèle Model	Option : boîtier court Option : short case	Capacité Capacitance	Tolérance sur capacité Capacitance tolerance	Tension nominale (V <sub>CC</sub> ) Rated voltage (V <sub>DC</sub> )

Eurofarad 65

**Diélectrique**  
Polyester (P.E.T.) métallisé

**Technologie**  
Autocicatrisable, faible inductance  
Moulé résine époxy  
Sorties terminaisons "DIL"

**Dielectric**  
Metallized polyester (P.E.T.)

**Technology**  
Self-healing, low inductance  
Epoxy resin molded  
Terminations "DIL" leads

CARACTERISTIQUES GENERALES		GENERAL CHARACTERISTICS	
Température d'utilisation	- 55°C + 125°C	Operating temperature	
Catégorie climatique	55/125/56	Climatic category	
Tg δ à 1 kHz	≤ 100.10 <sup>-4</sup>	D. F. Tg δ at 1 kHz	
Résistance d'isolement		Insulation resistance	
pour C <sub>R</sub> ≤ 0,33 μF et ≤ 100 V <sub>CC</sub>		≥ 3750 MΩ	for C <sub>R</sub> ≤ 0,33 μF and ≤ 100 V <sub>DC</sub>
et > 100 V <sub>CC</sub>		≥ 7500 MΩ	and > 100 V <sub>DC</sub>
pour C <sub>R</sub> > 0,33 μF et ≤ 100 V <sub>CC</sub>		≥ 1250 MΩ.μF	for C <sub>R</sub> > 0,33 μF and ≤ 100 V <sub>DC</sub>
et > 100 V <sub>CC</sub>		≥ 2500 MΩ.μF	and > 100 V <sub>DC</sub>
Tension de tenue	1,6 U <sub>RC</sub>	Test voltage	
Isolement entre bornes réunies et masse		50000 MΩ	Insulation between leads and case
Intensité eff. admissible à 300 kHz jusqu'à 105°C		I <sub>RA</sub>	Permissible current at 300 kHz up to 105°C
à 125°C		0,1 I <sub>RA</sub>	at 125°C
Conditions de mesures et d'essais		CECC 30 000 - CECC 32 200	Measurement and test conditions

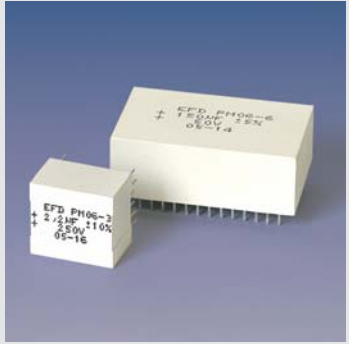
Sorties "DIL"

Modèle  
PM 06

"DIL" leads

Model  
PM 06

Modèles / Models	L max	e max	X ± 0,4 Nb. connexions
PM 06-1	9,8	9,2	7,62 3 x 2
PM 06-2	12	11,5	10,16 4 x 2
PM 06-3	14,9	13,6	14 5 x 2
PM 06-4	16,8	21,6	15,24 7 x 2
PM 06-5	12	38,2	10,16 14 x 2
PM 06-6	24	40,6	20,32 14 x 2
PM 06-7	21,6	16,6	20,32 6 x 2



**MARQUAGE**  
modèle  
capacité  
tolérance  
tension nominale  
date-code

**MARKING**  
model  
capacitance  
tolerance  
rated voltage  
date-code

**PM 06 S** Pour utilisation spatiale (ESA/SCC 3006/024). Consulter notre Service Commercial.  
**PM 06 S** For space use (ESA/SCC 3006/024). Contact our sales department.

Recommandations d'utilisation : voir page 58  
Recommendations for use : see page 58

Toute valeur intermédiaire est exécutée dans les dimensions de la valeur immédiatement supérieure

For intermediate value, the dimensions are those of the immediately superior value

VALEURS DE CAPACITE ET DE TENSION (U <sub>RC</sub> )																						
Modèles	Dim.	50 V		63 V		100 V		200 V		250 V		400 V		500 V								
		h	C <sub>R</sub>	I <sub>RA</sub>	C <sub>R</sub>	I <sub>RA</sub>	C <sub>R</sub>	I <sub>RA</sub>	C <sub>R</sub>	I <sub>RA</sub>	C <sub>R</sub>	I <sub>RA</sub>	C <sub>R</sub>	I <sub>RA</sub>	C <sub>R</sub>	I <sub>RA</sub>						
PM 06-1	5	1,2	μF	0,7	0,68	μF	0,5	0,39	μF	0,5	0,22	μF	0,4	0,12	μF	0,4	68	nF	0,5	33	nF	0,3
	5	1,5	μF	0,9	0,82	μF	0,7	0,47	μF	0,6	0,27	μF	0,5	0,15	μF	0,5	82	nF	0,6	39	nF	0,4
	5	1,8	μF	1,1	1	μF	0,8	0,56	μF	0,8	0,33	μF	0,6	0,18	μF	0,6				47	nF	0,5
	6	2,2	μF	1,4	1,2	μF	1	0,68	μF	1	0,39	μF	0,7	0,22	μF	0,7	0,1	μF	0,7	56	nF	0,6
	6	2,7	μF	1,7	1,5	μF	1,2	0,82	μF	1,2	0,47	μF	0,9	0,27	μF	0,9	0,12	μF	0,8	68	nF	0,8
	6	3,3	μF	2,1	1,8	μF	1,5	1	μF	1,4	0,56	μF	1									
	8	3,9	μF	2,5																		
	8	4,7	μF	3	2,2	μF	1,8	1,2	μF	1,7	0,68	μF	1,3	0,39	μF	1,3	0,18	μF	1,4			
	12				2,7	μF	2,3	1,5	μF	2,2	0,82	μF	1,6	0,47	μF	1,6	0,22	μF	1,7	0,1	μF	1,2
	12	5,6	μF	3,6	3,3	μF	2,8	1,8	μF	2,6	1	μF	1,9	0,56	μF	1,9	0,27	μF	2,1	0,12	μF	1,4
	12	6,8	μF	4,4	3,9	μF	3,3	2,2	μF	3,2	1,2	μF	2,3	0,68	μF	2,4						
	15	8,2	μF	5,3	4,7	μF	4															
	15	10	μF	6,5	5,6	μF	4,8	2,7	μF	4	1,5	μF	2,9	1	μF	3,5	0,39	μF	3	0,18	μF	2,1
	15	10	μF	6,5	5,6	μF	4,8	2,7	μF	4	1,5	μF	2,9	1	μF	3,5	0,39	μF	3	0,18	μF	2,1
	PM 06-3	5	4,7	μF	1,4	2,2	μF	0,9	1,2	μF	0,8	0,68	μF	0,6	0,47	μF	0,7	0,22	μF	0,7	0,12	μF
5		5,6	μF	1,7	2,7	μF	1,1	1,5	μF	1	0,82	μF	0,7	0,56	μF	0,8	0,27	μF	0,9	0,15	μF	0,6
5		6,8	μF	2,1	3,3	μF	1,3	1,8	μF	1,2	1	μF	0,9	0,68	μF	1	0,33	μF	1,1	0,18	μF	0,8
6				3,9	μF	1,6	2,2	μF	1,5	1,2	μF	1,1										
6		8,2	μF	2,5	4,7	μF	1,9	2,7	μF	1,9	1,5	μF	1,4	0,82	μF	1,2						
6		10	μF	3,1																		
8				5,6	μF	2,3																
8		12	μF	3,7	6,8	μF	2,8	3,9	μF	2,7	2,2	μF	2	1,5	μF	2,2	0,56	μF	1,9	0,39	μF	1,7
8		15	μF	4,7																		
12		18	μF	5,6	8,2	μF	3,3	5,6	μF	4	2,7	μF	2,5	1,8	μF	2,7	0,68	μF	2,3	0,47	μF	2,1
12		22	μF	6,9	10	μF	4,1	6,8	μF	4,8	3,3	μF	3,1	2,2	μF	3,3	0,82	μF	2,6	0,56	μF	2,5
15		27	μF	8,5	12	μF	4,9	8,2	μF	5,8	3,9	μF	3,6	2,7	μF	4,1	1	μF	3,2	0,68	μF	3
17				15	μF	6,2																
17		33	μF	10,4	18	μF	7,4	10	μF	7,1	5,6	μF	5,2	3,9	μF	5,6	1,5	μF	5			

CAPACITANCE VALUES AND RATED VOLTAGE (D.C.)																							
Modèles	Dim.	50 V		63 V		100 V		200 V		250 V		400 V		500 V									
		h	C <sub>R</sub>	I <sub>RA</sub>	C <sub>R</sub>	I <sub>RA</sub>	C <sub>R</sub>	I <sub>RA</sub>	C <sub>R</sub>	I <sub>RA</sub>	C <sub>R</sub>	I <sub>RA</sub>	C <sub>R</sub>	I <sub>RA</sub>	C <sub>R</sub>	I <sub>RA</sub>							
PM 06-2	5	2,7	μF	1,2	1,2	μF	0,7	0,68	μF	0,6	0,47	μF	0,6	0,12	μF	0,5	68	nF	0,4				
	5	3,3	μF	1,4	1,5	μF	0,8	0,82	μF	0,8	0,56	μF	0,7	0,33	μF	0,7	0,15	μF	0,7	82	nF	0,5	
	5	3,9	μF	1,7	1,8	μF	1	1	μF	1	0,68	μF	0,9	0,39	μF	0,8	0,18	μF	0,8	0,1	μF	0,6	
	6			2,2	μF	1,2	1,2	μF	1,2														
	6	4,7	μF	2	2,7	μF	1,5	1,5	μF	1,5	0,82	μF	1	0,47	μF	1							
	6	5,6	μF	2,4	3,3	μF	1,8	1,8	μF	1,8	1	μF	1,3	0,56	μF	1,2							
	6	6,8	μF	3	3,9	μF	2,2	2,2	μF	2,2	1,2	μF	1,5	0,68	μF	1,5	0,27	μF	1,3	0,18	μF	1,2	
	8			4,7	μF	2,7	2,7	μF	2,7														
	12	8,2	μF	3,6																			
	12	10	μF	4,4	5,6	μF	3,3	3,9	μF	3,9	1,8	μF	2,3	1,2	μF	2,6	0,47	μF	2,2	0,27	μF	1,8	
	15	12	μF	5,3	6,8	μF	3,9																
	15	15	μF	6,6	8,2	μF	4,7	4,7	μF	4,7	2,2	μF	2,9	1,8	μF	4	0,68	μF	3,2	0,39	μF	2,7	
	15	18	μF	8	10	μF	5,8	5,6	μF	5,6	2,7	μF	3,5										
	PM 06-4	5	6,8	μF	1,8	3,9	μF	1,4	2,2	μF	1,4	1,2	μF	1	0,82	μF	1,1	0,39	μF	1,1	0,22	μF	0,7
		5	8,2	μF	2,2	4,7	μF	1,6	2,7	μF	1,7	1,5	μF	1,2	1	μF	1,2	0,47	μF	1,4	0,27	μF	0,9
5		10	μF	2,8	5,6	μF	2	3,3	μF	2	1,8	μF	1,4	1,2	μF	1,6	0,56	μF	1,6	0,33	μF	1,1	
6		12	μF	3,3	6,8	μF	2,4	3,9	μF	2,4	2,2	μF	1,8										
6		15	μF	4,2	8,2	μF	3	4,7	μF	3	2,7	μF	2,2	1,5	μF	2	0,82	μF	2,4	0,47	μF	1,6	
6		18	μF	5	10	μF	3,6	5,6	μF	3,5													
8		22	μF	6,2	12	μF	4,4	6,8	μF	4,2	3,3	μF	2,7	2,2	μF	2,9	1	μF	3	0,56	μF	2,1	
8		27	μF	7,6	15	μF	5,4	8,2	μF	5,2	3,9	μF	3,2	2,7	μF	3,6							
8																							
12		33	μF	9,3	18	μF	6,6	10	μF	6,3	5,6	μF	4,7	3,3	μF	4,4	1,2	μF	3,6	0,82	μF	3,2	
12		39	μF	11	22	μF	8,1	12	μF	7,6	6,8	μF	5,7	3,9	μF	5,2	1,5	μF	4,5	1	μF	3,9	
12																							
15		47	μF	13,2																			
15		56	μF	15,7	27	μF	9,9																
18		68	μF	19,1	33	μF	12,2	18	μF	11,5	10	μF	8,4	6,8	μF	9,1	2,7	μF	8,1	1,5	μF	5,8	

Toute valeur intermédiaire est exécutée dans les dimensions de la valeur immédiatement supérieure

For intermediate value, the dimensions are those of the immediately superior value

VALEURS DE CAPACITE ET DE TENSION (U <sub>RC</sub> )																						
Modèles	Dim.	50 V		63 V		100 V		200 V		250 V		400 V		500 V								
		h	C <sub>R</sub>	I <sub>RA</sub>	C <sub>R</sub>	I <sub>RA</sub>	C <sub>R</sub>	I <sub>RA</sub>	C <sub>R</sub>	I <sub>RA</sub>	C <sub>R</sub>	I <sub>RA</sub>	C <sub>R</sub>	I <sub>RA</sub>	C <sub>R</sub>	I <sub>RA</sub>						
PM 06-5	5	10	μF	4,4	4,7	μF	2,6	2,7	μF	2,6	1,5	μF	1,9	1	μF	2,2	0,47	μF	2,2	0,27	μF	1,8
	5	12	μF	5,5	6,8	μF	3,3	3,3	μF	3,3	1,8	μF	2,3	1,2	μF	2,7	0,56	μF	2,6	0,33	μF	2,2
	5	15	μF	6,6	8,2	μF	4,5	3,9	μF	3,9	2,											

**Diélectrique**  
Polyester (P.E.T.) métallisé

**Technologie**  
Autocicatrisable, non inductif  
Tube aluminium  
Obturé résine époxy  
Protection gaine isolante

**Dielectric**  
Metallized polyester (P.E.T.)

**Technology**  
Self-healing, non-inductive  
Aluminium tube  
Epoxy resin sealed  
Insulating sleeve

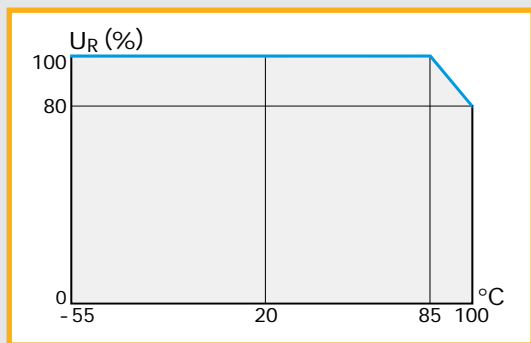
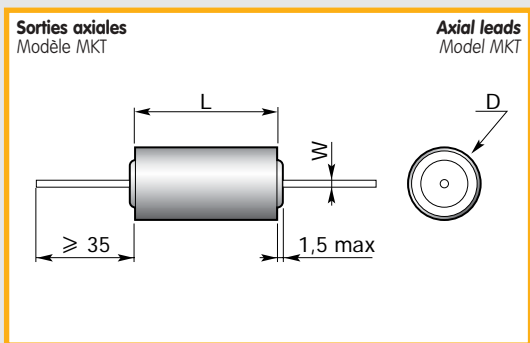


**MARQUAGE** + **MARKING**  
modèle + model  
capacité + capacitance  
tolérance + tolerance  
tension nominale + rated voltage  
date-code + date-code

CARACTERISTIQUES GENERALES			GENERAL CHARACTERISTICS	
Catégorie climatique	55 / 100 / 21		Climatic category	
Tg δ à 1 kHz	≤ 100.10 <sup>-4</sup>		D. F. Tg δ at 1 kHz	
Résistance d'isolement	pour C <sub>R</sub> ≤ 0,33 μF	≥ 15 000 MΩ	for C <sub>R</sub> ≤ 0,33 μF	Insulation resistance
	pour C <sub>R</sub> > 0,33 μF	≥ 5 000 MΩ.μF	for C <sub>R</sub> > 0,33 μF	
Tension de tenue	1,6 U <sub>RC</sub>		Test voltage	
Tension de tenue entre bornes réunies et masse	2 U <sub>R</sub>		Test voltage between leads and case	

\* I<sub>RA</sub> : Intensité efficace admissible en ampères jusqu'à 85°C (200 kHz) \* I<sub>RA</sub> : Permissible RMS current in amperes up to 85°C (200 kHz)

Recommandations d'utilisation : voir page 58  
Recommendations for use : see page 58



**MKT** Pour utilisation spatiale (ESA/SCC 3006/019).  
Consultez notre Service Commercial.

**MKT** For space use (ESA/SCC 3006/019).  
Contact our sales department.

Toute valeur intermédiaire est exécutée dans les dimensions de la valeur immédiatement supérieure

For intermediate value, the dimensions are those of the immediately superior value

VALEURS DE CAPACITE ET DE TENSION (U <sub>RC</sub> )			CAPACITANCE VALUES AND RATED VOLTAGE (D.C.)									
Dimensions (mm)			50 V		100 V		160 V		250 V		630 V	
L	D	W	C <sub>R</sub>	I <sub>RA</sub> *	C <sub>R</sub>	I <sub>RA</sub> *	C <sub>R</sub>	I <sub>RA</sub> *	C <sub>R</sub>	I <sub>RA</sub> *	C <sub>R</sub>	I <sub>RA</sub> *
18,5	7,4	0,6	0,47 μF	0,4	0,1 μF	0,1	0,1 μF	0,2				
18,5	7,4	0,6	0,68 μF	0,6	0,15 μF	0,2	0,15 μF	0,3				
18,5	8,4	0,6			0,22 μF	0,3	0,22 μF	0,3	0,1 μF	0,3	33 nF	0,5
18,5	8,4	0,6			0,33 μF	0,4	0,33 μF	0,4	0,15 μF	0,4		
18,5	8,4	0,6			0,47 μF	0,3						
18,5	8,4	0,6	1 μF	0,5	0,68 μF	0,5						
18,5	9,4	0,8	1 μF L	0,5					0,22 μF	0,4	47 nF	0,6
18,5	9,4	0,8	1,5 μF	0,8								
18,5	12,7	0,8									0,22 μF	0,7
21	8,4	0,8			1 μF	0,7	0,47 μF	0,6				
21	8,4	0,8			1,5 μF	0,8					68 nF	0,5
21	9,4	0,8							0,33 μF	0,5	0,1 μF	0,6
21	9,4	0,8	2,2 μF	1,2	2,2 μF	1,2	0,68 μF	0,6	0,47 μF	0,8		
21	10,7	0,8	3,3 μF	1,3	3,3 μF	1,3	1 μF	0,8	0,68 μF	0,8	0,15 μF	0,6
21	10,7	0,8	4,7 μF	1,8								
21	11,7	0,8			4,7 μF	1,8	1,5 μF	1,2	1 μF	1,1	0,22 μF L	0,7
21	12,7	0,8	6,8 μF	1,9			2,2 μF	1,3				
21	13,7	0,8	10 μF	2,8					1,5 μF	1,7	0,33 μF	1,4
21	15,7	1							2,2 μF	1,7	0,47 μF	1,6
21	15,7	1									0,47 μF L	1,6
25	12,7	0,8										
34	10,7	0,8			6,8 μF	2,6						
34	11,7	0,8					3,3 μF	2				
34	12,7	0,8			10 μF	3,8	4,7 μF	2,8				
34	13,7	0,8									0,68 μF	1,6
34	14,7	0,8					6,8 μF	4,1	3,3 μF	2,6		
34	15,7	1			22 μF	5					1 μF	2,3
34	16,7	1					10 μF	5	4,7 μF	3,8		
34	18,7	1							6,8 μF	5	1,5 μF	3,5
34	21,7	1			47 μF	5			10 μF	5	2,2 μF	4,8
34	25,7	1									3,3 μF	5
34	29,7	1			100 μF	5					4,7 μF	5

max +10%  
max -0,05  
Tolérances dimensionnelles  
Tolerances on dimensions

±20% - ±10% - ±5%  
Tolérances sur capacité  
Capacitance tolerances

### Exemple de codification à la commande

### How to order

MKT	L	1,5 μF	±5%	160 V
Modèle Model	Option : boîtier long Option : long case	Capacité Capacitance	Tolérance sur capacité Capacitance tolerance	Tension nominale (V <sub>CC</sub> ) Rated voltage (V <sub>DC</sub> )

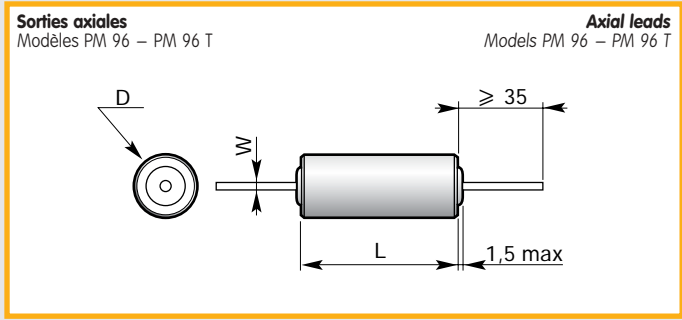
# CONDENSATEURS POUR ALIMENTATIONS A DECOUPAGE H.F. CAPACITORS FOR HIGH FREQUENCY SWITCH MODE POWER SUPPLIES

# PM 96 PM 96 T

CARACTERISTIQUES GENERALES				GENERAL CHARACTERISTICS			
Température d'utilisation	• PM 96 • PM 96 T	- 55°C + 85°C - 55°C + 100°C	• PM 96 • PM 96 T	Operating temperature			
Tg δ à 1 kHz		≤ 100.10 <sup>-4</sup>		D. F. Tg δ at 1 kHz			
Résistance d'isolement				Insulation resistance			
	pour C <sub>R</sub> ≤ 0,33 μF et ≤ 100 V <sub>CC</sub>	≥ 3750 MΩ	for C <sub>R</sub> ≤ 0,33 μF and ≤ 100 V <sub>DC</sub>				
	et > 100 V <sub>CC</sub>	≥ 7500 MΩ	and ≤ 100 V <sub>DC</sub>				
	pour C <sub>R</sub> > 0,33 μF et ≤ 100 V <sub>CC</sub>	≥ 1250 MΩ.μF	for C <sub>R</sub> > 0,33 μF and ≤ 100 V <sub>DC</sub>				
	et > 100 V <sub>CC</sub>	≥ 2500 MΩ.μF	and > 100 V <sub>DC</sub>				
Tension de tenue		1,6 U <sub>RC</sub>		Test voltage			
Inductance		20 nH		Inductance			

\* I<sub>RA</sub> : Intensité efficace admissible en ampères jusqu'à 85°C (200 kHz) \* I<sub>RA</sub> : Permissible RMS current in amperes up to 85°C (200 kHz)

Recommandations d'utilisation : voir page 58  
Recommendations for use : see page 58



PM 96 S-PM 96 ST Pour utilisation spatiale. Consulter notre Service Commercial.  
PM 96 S-PM 96 ST For space use. Contact our sales department.



**MARQUAGE** modèle  
capacité  
tolérance  
tension nominale  
date-code

**MARKING** model  
capacitance  
tolerance  
rated voltage  
date-code

Toute valeur intermédiaire est exécutée dans les dimensions de la valeur immédiatement supérieure For intermediate value, the dimensions are those of the immediately superior value

VALEURS DE CAPACITE ET DE TENSION (U <sub>RC</sub> )			CAPACITANCE VALUES AND RATED VOLTAGE (D.C.)											
Dimensions (mm)			25 V		63 V		100 V		160 V		250 V		630 V	
L	D	W	C <sub>R</sub>	I <sub>RA</sub> *	C <sub>R</sub>	I <sub>RA</sub> *	C <sub>R</sub>	I <sub>RA</sub> *	C <sub>R</sub>	I <sub>RA</sub> *	C <sub>R</sub>	I <sub>RA</sub> *	C <sub>R</sub>	I <sub>RA</sub> *
18,5	5,4	0,6			0,15 μF	0,1								
18,5	5,4	0,6	0,47 μF	0,3	0,22 μF	0,2	0,1 μF	0,1						
18,5	6,4	0,6	0,68 μF	0,5	0,33 μF	0,3	0,15 μF	0,2						
18,5	6,4	0,6					0,22 μF	0,3	0,1 μF	0,2				
18,5	7,4	0,6	1 μF	0,7	0,47 μF	0,4								
18,5	7,4	0,6	1,5 μF	1,1	0,68 μF	0,6	0,33 μF	0,4	0,15 μF	0,3	0,1 μF	0,3		
18,5	8,4	0,6									0,15 μF	0,4	33 nF	0,5
18,5	8,4	0,6											47 nF	0,6
21	7,4	0,6	2,2 μF	1	1 μF	0,5	0,47 μF	0,3	0,22 μF	0,3				
21	8,4	0,6	3,3 μF	1,6	1,5 μF	0,8	0,68 μF	0,5	0,33 μF	0,4	0,22 μF	0,4	68 nF	0,5
21	8,4	0,6											0,1 μF	0,6
21	9,4	0,8	4,7 μF	2,3			1 μF	0,7	0,47 μF	0,6	0,33 μF	0,5		
21	10,7	0,8			2,2 μF	1,2					0,47 μF	0,8		
25	9,4	0,8			3,3 μF	1,3	1,5 μF	0,8	0,68 μF	0,6			0,15 μF	0,6
25	9,4	0,8											0,22 μF	0,7
25	10,7	0,8	6,8 μF	2,3	4,7 μF	1,8	2,2 μF	12	1 μF	0,8	0,68 μF	0,8		
25	11,7	0,8	10 μF	3,3							1 μF	1,1	0,33 μF	1,4
25	12,7	0,8									1,5 μF	1,7	0,47 μF	1,6
34	9,4	0,8					3,3 μF	1,3						
34	10,7	0,8			6,8 μF	1,9								
34	11,7	0,8					4,7 μF	1,8	2,2 μF	1,3			0,68 μF	1,6
34	12,7	0,8			10 μF	2,8	6,8 μF	2,6			2,2 μF	1,7		
34	13,7	0,8									3,3 μF	2	1 μF	2,3
34	15,7	0,8									4,7 μF	2,8	3,3 μF	2,6
34	16,7	0,8			22 μF	5	10 μF	3,8					1,5 μF	3,5
34	17,7	0,8									4,7 μF	3,8		
34	18,7	0,8									6,8 μF	4,1	2,2 μF	4,8
34	20,7	0,8									10 μF	5	6,8 μF	5
34	23,7	0,8			47 μF	5	22 μF	5					3,3 μF	5
34	25,9	0,8											4,7 μF	5
46	25,9	0,8			100 μF	5	47 μF	5	22 μF	5				

max max +10%  
-0,05  
Tolérances dimensionnelles  
Tolerances on dimensions

±20% - ±10%  
Tolérances sur capacité  
Capacitance tolerances

**Exemple de codification à la commande** **How to order**

PM 96	10 μF	±20%	250 V
Modèle Model	Capacité Capacitance	Tolérance sur capacité Capacitance tolerance	Tension nominale (V <sub>CC</sub> ) Rated voltage (V <sub>DC</sub> )

# PM 87 N

## CONDENSATEURS POUR ALIMENTATIONS A DECOUPAGE H.F. CAPACITORS FOR HIGH FREQUENCY SWITCH MODE POWER SUPPLIES

**Diélectrique**  
Polyester (P.E.T.) métallisé

**Technologie**  
Autocicatrisable, non inductif  
Moulé résine époxy

**Dielectric**  
Metallized polyester (P.E.T.)

**Technology**  
Self-healing, non-inductive  
Low inductance  
Epoxy resin molded

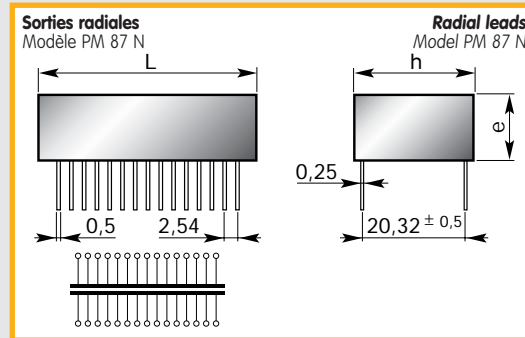
CARACTERISTIQUES GENERALES		GENERAL CHARACTERISTICS	
Température d'utilisation	- 55°C + 125°C	Operating temperature	
Tg δ à 1 kHz	≤ 100.10 <sup>-4</sup>	D. F. Tg δ at 1 kHz	
Résistance d'isolement	pour U <sub>RC</sub> et ≤ 100 V <sub>CC</sub> ≥ 1250 MΩ.μF pour U <sub>RC</sub> et > 100 V <sub>CC</sub> ≥ 2500 MΩ.μF	for U <sub>RC</sub> and ≤ 100 V <sub>DC</sub> Insulation resistance for U <sub>RC</sub> and > 100 V <sub>DC</sub>	
Tension de tenue	1,6 U <sub>RC</sub>	Test voltage	
Variation relative de capacité sous tension	< 3 %	Relative variation at capacitance under voltage	
Conditions de mesure et d'essais	CECC 30 000 - CECC 30 400	Measurement and test conditions	

\* I<sub>RA</sub> : Intensité efficace admissible en ampères (100 kHz) \* I<sub>RA</sub> : Permissible RMS current in amperes (100 kHz)



**MARQUAGE**  
modèle  
capacité  
tolérance  
tension nominale  
date-code

**MARKING**  
model  
capacitance  
tolerance  
rated voltage  
date-code



Toute valeur intermédiaire est exécutée dans les dimensions de la valeur immédiatement supérieure

For intermediate value, the dimensions are those of the immediately superior value

### VALEURS DE CAPACITE ET DE TENSION (U<sub>RC</sub>)

### CAPACITANCE VALUES AND RATED VOLTAGE (D.C.)

Dimensions (mm)			50 V		100 V		200 V		400 V		500 V	
L	h	e	C <sub>R</sub>	I <sub>RA</sub> *	C <sub>R</sub>	I <sub>RA</sub> *	C <sub>R</sub>	I <sub>RA</sub> *	C <sub>R</sub>	I <sub>RA</sub> *	C <sub>R</sub>	I <sub>RA</sub> *
42,5	23	12,5									2,2 μF	7
42,5	23	12,5									2,7 μF	7
42,5	23	12,5									3,3 μF	8,3
42,5	23	12,5									3,9 μF	9,8
42,5	23	12,5							4,7 μF	9,8		
42,5	23	12,5							5,6 μF	11,7		
42,5	23	12,5					6,8 μF	8,2				
42,5	23	12,5					8,2 μF	9,2				
42,5	23	12,5					10 μF	8,5				
42,5	23	12,5					12 μF	10,2				
42,5	23	12,5					15 μF	12,6				
42,5	23	12,5			18 μF	9,5						
42,5	23	12,5			22 μF	11,5						
42,5	23	12,5			27 μF	11,5						
42,5	23	12,5			33 μF	14						
42,5	23	12,5			39 μF	16,5						
42,5	23	12,5	47 μF	18								
42,5	23	12,5	56 μF	18								
42,5	23	12,5	68 μF	21								

±0,5 ±0,5 ±0,5  
Tolérances dimensionnelles  
Tolerances on dimensions

±20% - ±10%  
Tolérances sur capacité  
Capacitance tolerances

### Exemple de codification à la commande

### How to order

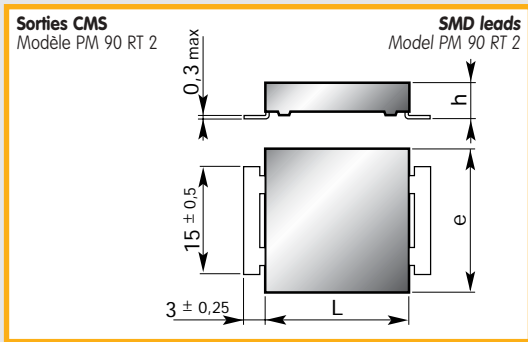
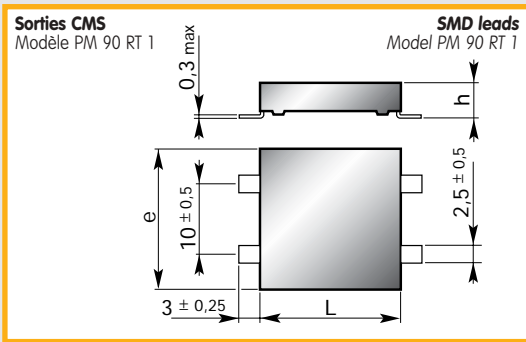
PM 87 N	10 μF	±20%	200 V
Modèle Model	Capacité Capacitance	Tolérance sur capacité Capacitance tolerance	Tension nominale (V <sub>CC</sub> ) Rated voltage (V <sub>DC</sub> )

# CONDENSATEURS POUR ALIMENTATIONS A DECOUPAGE H.F. CAPACITORS FOR HIGH FREQUENCY SWITCH MODE POWER SUPPLIES

# CMS SMD PM 90 RT

CARACTERISTIQUES GENERALES		GENERAL CHARACTERISTICS	
Catégorie climatique	55 / 125 / 21	Climatic category	
T <sub>g</sub> δ à 1 kHz	≤ 100.10 <sup>-4</sup>	D. F. T <sub>g</sub> δ at 1 kHz	
Résistance d'isolement	pour C <sub>R</sub> ≤ 100 V <sub>CC</sub> ≥ 1250 MΩ.μF pour C <sub>R</sub> > 100 V <sub>CC</sub> ≥ 2500 MΩ.μF	for C <sub>R</sub> ≤ 100 V <sub>DC</sub>	Insulation resistance for C <sub>R</sub> > 100 V <sub>DC</sub>
Tension de tenue	1,6 U <sub>RC</sub>	Test voltage	
Isolement entre bornes réunies et masse	≥ 50000 MΩ	Insulation between leads and case	
Intensité eff. admissible à 300 kHz jusqu'à 105°C	I <sub>RA</sub>	Permissible current at 300 kHz up to 105°C	
	à 125°C 0,1 I <sub>RA</sub>	at 125°C	
Conditions de mesure et d'essais	CECC 30000 - CECC 32200	Measurement and test conditions	

Recommandations d'utilisation : voir page 58  
Recommendations for use : see page 58



### Modèles pour utilisation CMS (montage en surface)

### SMD model (surface mount device)

Conditions de soudage suivant CECC 00802	Classe B / Class B	Soldering conditions according to CECC 00802
Température max. de soudage par refusion	230°C / 20 à / to 40 s.	Max. soldering temperature by solder reflow

MARQUAGE	+	MARKING
modèle		model
capacité		capacitance
tolérance		tolerance
tension nominale		rated voltage
date-code		date-code

Toute valeur intermédiaire est exécutée dans les dimensions de la valeur immédiatement supérieure

For intermediate value, the dimensions are those of the immediately superior value

### VALEURS DE CAPACITE ET DE TENSION (U<sub>RC</sub>) CAPACITANCE VALUES AND RATED VOLTAGE (D.C.)

Dimensions (mm)			50 V		100 V		250 V		400 V	
L	h	e	C <sub>R</sub>	I <sub>RA</sub>	C <sub>R</sub>	I <sub>RA</sub>	C <sub>R</sub>	I <sub>RA</sub>	C <sub>R</sub>	I <sub>RA</sub>
20	6,5	19	6,8 μF	2,5	3,3 μF	1,6	1,5 μF	1,5	0,68 μF	1,6
20	6,5	19			3,9 μF	2	1,8 μF	1,8		
20	8	19	8,2 μF	3,1	4,7 μF	2,4	2,2 μF	2,2	0,82 μF	1,9
20	8	19	10 μF	3,8	5,6 μF	2,8				
20	10	19	12 μF	4	6,8 μF	3,1	2,7 μF	2,8	1 μF	2,4
20	10	19			8,2 μF	3,7	3,3 μF	3,4	1,2 μF	2,9
20	12	19	15 μF	5	10 μF	5,1	3,9 μF	4	1,5 μF	3,6
20	15	19	18 μF	6,9	12 μF	6,1	4,7 μF	4,8	1,8 μF	4,3
20	18	19	22 μF	8,4	15 μF	7,7	5,6 μF	5,8	2,2 μF	5,3
20	20	19	27 μF	10,4	18 μF	9,2	6,8 μF	7,5		
20	25	19	33 μF	12,5	22 μF	10,1	8,2 μF	8,5	2,7 μF	6
20	30	19	39 μF	12,5			10 μF	10,3	3,3 μF	7,9
20	30	19							3,9 μF	9,4

±0,5  
Tolérances dimensionnelles  
Tolerances on dimensions

±20% - ±10%  
Tolérances sur capacité  
Capacitance tolerances

### Exemple de codification à la commande

### How to order

PM 90 RT	2	10 μF	± 10%	100 V
Modèle Model	Type de sorties CMS SMD leads type	Capacité Capacitance	Tolérance sur capacité Capacitance tolerance	Tension nominale (V <sub>CC</sub> ) Rated voltage (V <sub>DC</sub> )