

certified
2008
OSI
1006
V

Eurofarad
www.eurofarad.com



These standard cabinets are designed to accommodate a certain number of filters for interference suppression, anticommission problems, or for protection circuits against NEMP and lightning attacks.

The cabinets are designed to be installed on a conductive external wall of a faradised room (feed through mounting PP) or in the boundary of the area to be protected on an access wall (wall mounting MU).

The cabinets can be fitted with protection, signal or ancillary circuit filters.

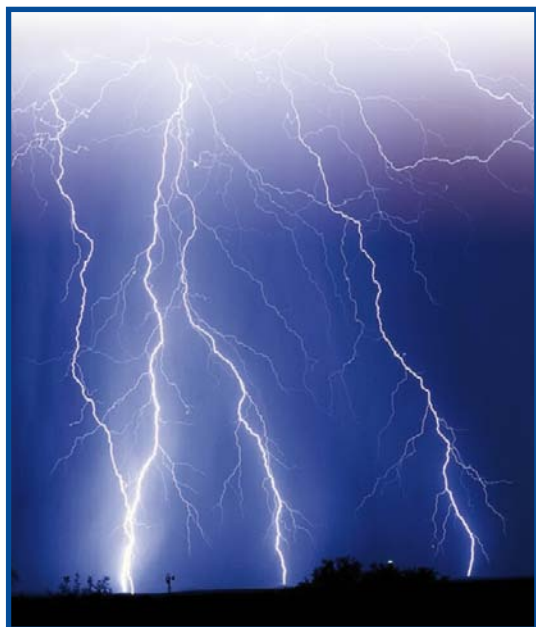
RAL 7032 painted cabinets.

Ces coffrets standard sont destinés à recevoir un certain nombre de filtres pour traiter l'antiparasitage, l'anticommission et la protection de circuits contre l'IEMN-HA et la foudre.

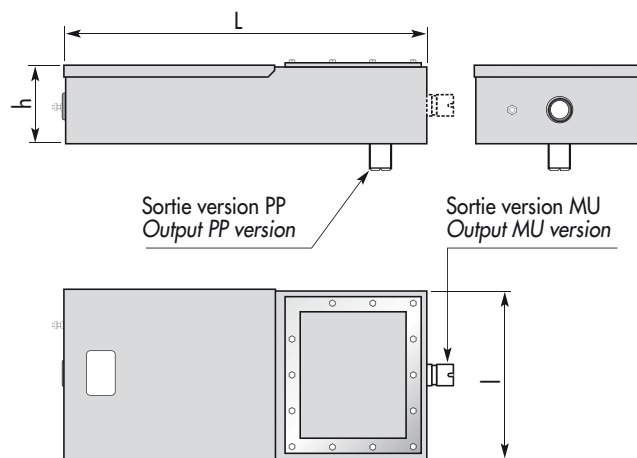
Les coffrets sont prévus pour être fixés sur la face externe d'une plaque collectrice de local faradisé (montage passe-paroi PP) ou en limite de zone à sécuriser sur un mur d'accès (montage mural MU).

Les coffrets peuvent être équipés de filtres ou protections signaux ou servitudes.

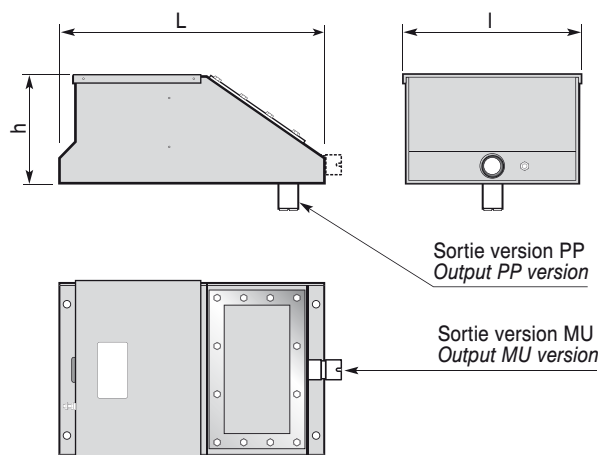
Coffrets peints RAL 7032.



SD/MA/EA Serie



Cabinets MA-MB-MD-ME-EA-EB-EC-ED-EE / Coffrets



Cabinets SD / Coffrets

Dimensions mm
See back / Voir au dos

Dimensions

See the table below for types of cabinets and fitting possibilities.

Dimensions

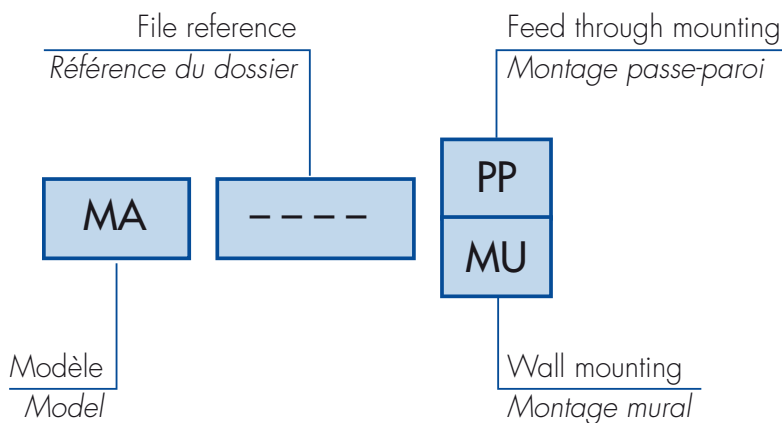
Le tableau ci-dessous montre les types de coffrets et possibilités d'équipement.

Model	Dimensions (mm)			Maximum allowable quantity of filters or protections according to the diameter					
	L	H	I	Ø 10	Ø 17	Ø 21.6	Ø 30*/34.8	Ø 45	Ø 60
SD - - - - PP/MU	300	120	185	60	30				
MA - - - - PP/MU	400	65	160	30	14	8	4	3	
MB - - - - PP/MU	400	90	200	65	27	14	8	4	3
MC - - - - PP/MU	400	110	300	120	56	30	16	11	5
MD - - - - PP/MU	400	125	400	168	100	60	30	16	7
ME - - - - PP/MU	400	185	510	216	200	120	60	30	17
EA - - - - PP/MU	500	65	160			8	4	3	
EB - - - - PP/MU	500	90	200			14	8	4	3
EC - - - - PP/MU	500	110	300			30	16	11	5
ED - - - - PP/MU	500	125	400			60	30	16	7
EE - - - - PP/MU	500	185	510			120	60	30	17
Modèle	L	H	I	Ø 10	Ø 17	Ø 21,6	Ø 30*/34,8	Ø 45	Ø 60
	Dimensions (mm)			Quantité maximum de filtres ou protections suivant diamètre					

* For TY, PIF, PIFT 2 and 4 leads, mounting surface similar to Ø 45 / Pour TY, PIF, PIFT 2 et 4 fils, surface de montage identique au Ø 45

How to order

Codification à la commande



Specifications are subject to change without notice. All statements, information and data given herein are presented without guarantee, warranty or responsibility of any kind, expressed or implied.

Les informations contenues dans cette fiche technique sont données à titre indicatif. Eurofarad décline toute responsabilité quant à leur usage et aux conséquences qui peuvent en résulter et se réserve tous droits de modification ou d'adaptation sans préavis.

93, rue Oberkampf F-75540 Paris cedex 11 (FRANCE)
Tél : + 33 (0)1 49 23 10 00 – Fax : + 33 (0)1 43 57 05 33 – E mail : info@eurofarad.com