

OSI 1006 V 2008 certified

Eurofarad
www.eurofarad.com



This equipment is designed specifically for Tempest zoning for office equipment such as :

- computer power supply.
- computer network connection
- printer
- numeric or analogic telephone

Used for protection of sensitive or confidential information it can be used by personnel working for :

- embassies
- military or paramilitary
- banks

Packaged in an aluminium case and painted RAL 7032, it also comes with a 3 m mains power cable.

Meets the European BT 2006/95/CE standard .

Ces coffrets sont destinés à la protection TEMPEST zoning des équipements de bureau.

- alimentation d'ordinateur
- liaison réseau ordinateur
- imprimante
- téléphone numérique ou analogique

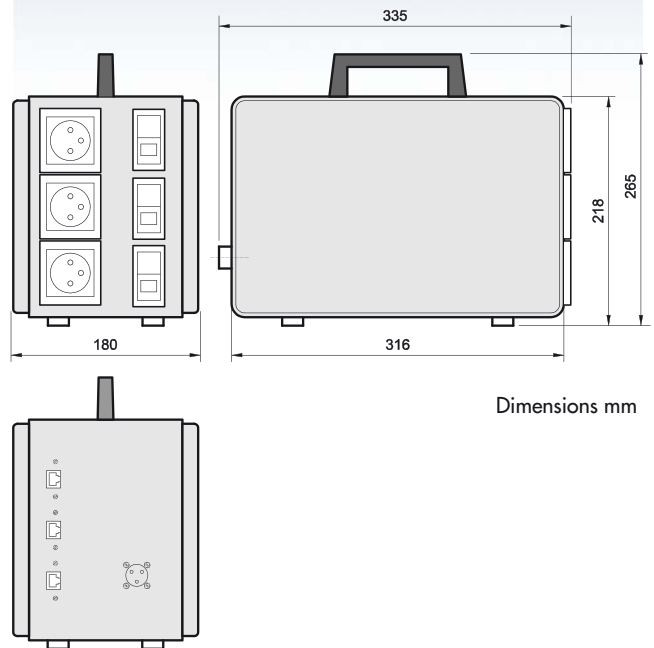
Ils sont aussi utilisés dans la sécurisation des informations du personnel travaillant sur des dossiers sensibles ou confidentiels tels que :

- ambassades
- militaire, paramilitaire
- banques

Boîtier aluminium peint RAL 7032. Cordon secteur blindé longueur 3 m fourni.

Conforme à la Directive Européenne BT 2006/95/CE

CB Serie



Reference	Electric sockets (x3)	10/100 base T Ethernet	PSTN telephone	ISDN telephone
CB 8981	X	X		
CB 8982	X	X		X
CB 8983	X	X	X	X
CB 8984	X	X	X	
CB 8985	X		X	X
CB 8986	X		X	X
CB 8987	X		X	
Référence	Prises de courant (x3)	Ethernet 10/100 base T	Téléphone analogique RTC	Téléphone numérique RNIS

Other versions on request

Autres versions sur demande

Structure

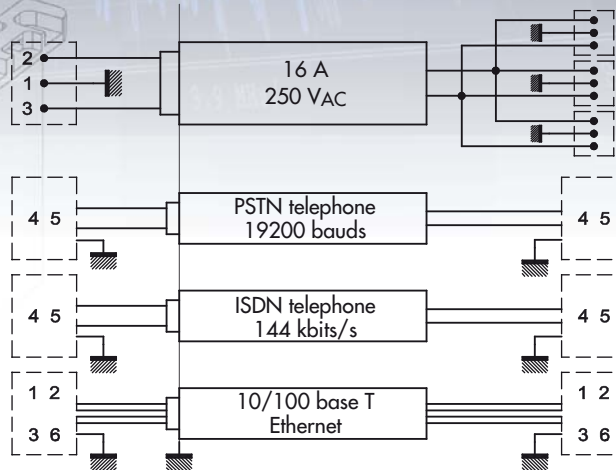
Lockable circular receptacle
Embase circulaire verrouillable
Shielded cable
(3 m long) provided
Cordon secteur blindé
(longueur 3 m) fourni

1 pair/paire RJ 45 female + shielding
RJ 45 femelle + écran

1 pair/paire RJ 45 female + shielding
RJ 45 femelle + écran

RJ 45 female + shielding
RJ 45 femelle + écran

Structure



3 french Outlets - female
french standard
3 prises femelles

RJ 45 female + shielding
RJ 45 femelle + écran

RJ 45 female + shielding
RJ 45 femelle + écran

RJ 45 female + shielding
RJ 45 femelle + écran

Technical characteristics

Caractéristiques techniques

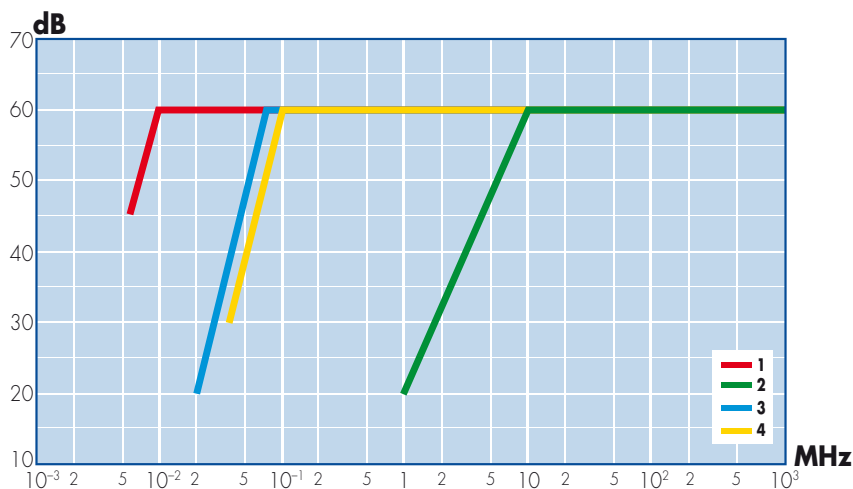
Applications	Rated voltage max.	Max. current (A)	Leakage current (mA)	Test voltage (VDC)	N° curve
Power <i>Puissance</i>	250 V _{AC} - 50/60 Hz	16	< 3,5	2121	1
Ethernet base T <i>Réseau ethernet</i>	200 V _{DC}	0,5	–	400	2
PSTN Telephone 19200 bauds <i>Téléphone analogique RTC</i>	200 V _{DC}	0,3	–	400	3
ISDN Telephone 144 kbits/s <i>Téléphone numérique RNIS</i>	200 V _{DC}	0,5	–	400	4
Applications	Tension de service max.	Intensité max. (A)	Courant de fuite (mA)	Tension d'essai (V _{CC})	N° courbe

Attenuation curves

Atténuation on 50 Ω MIL STD - 220 B - TCM

Courbes d'atténuation

Atténuation sous 50 Ω MIL STD - 220 B - MCT



Specifications are subject to change without notice. All statements, information and data given herein are presented without guarantee, warranty or responsibility of any kind, expressed or implied.

Les informations contenues dans cette fiche technique sont données à titre indicatif. Eurofarad décline toute responsabilité quant à leur usage et aux conséquences qui peuvent en résulter et se réserve tous droits de modification ou d'adaptation sans préavis.

93, rue Oberkampf F-75540 Paris cedex 11 (FRANCE)

Tél : + 33 (0)1 49 23 10 00 – Fax : + 33 (0)1 43 57 05 33 – E mail : info@eurofarad.com