

Repères alignés

= Switch à 0°

MARQUAGE

Au dernier indice en vigueur

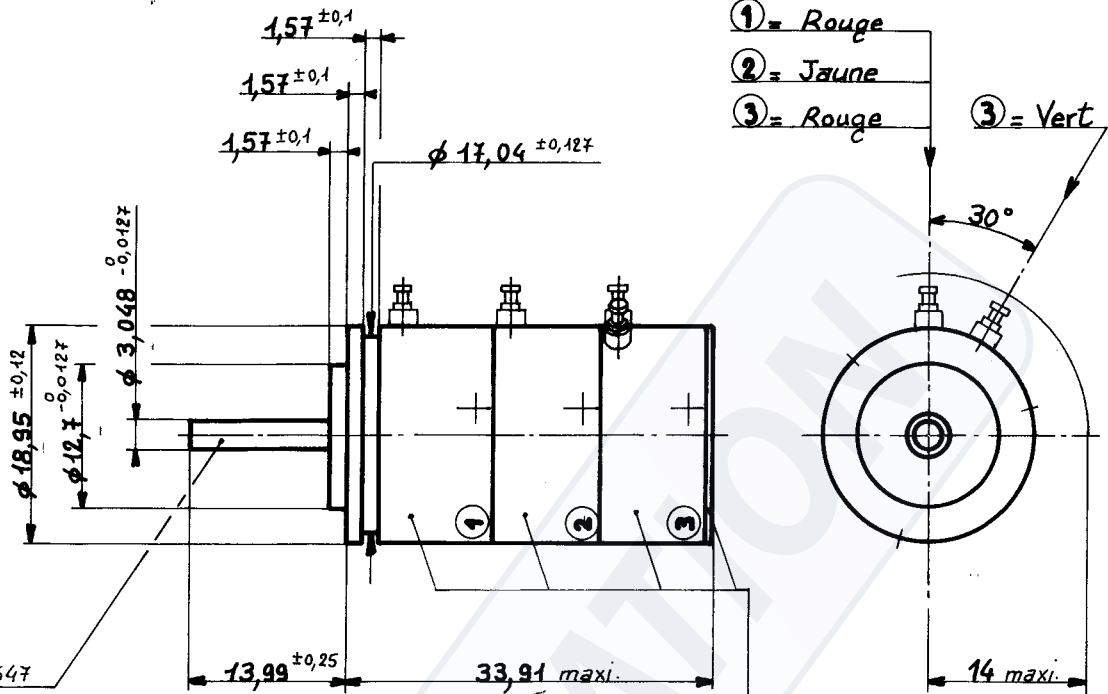
Acier inox STD-AMS 5647

① = Rouge

② = Jaune

③ = Rouge

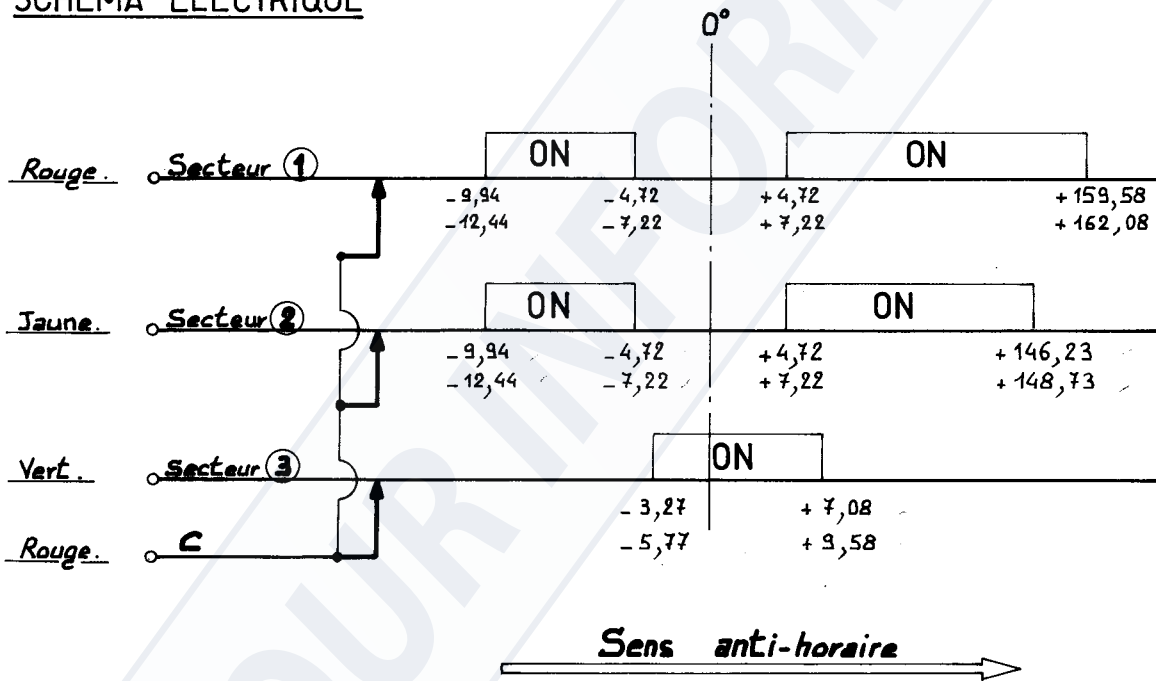
③ = Vert



Alliage aluminium QQA-225/5E. Traitement = Oxydation anodique sulfurique suivant Norme MIL-R-8625-E Type: 1A Classe: 2

ENCOMBREMENT

SCHEMA ELECTRIQUE



C	28.7.92	9204853	ajouter au marquage Ref. client "182-4506"						
B	15.7.92	9204854	modification marquage et ajouter Ref. comme des matériaux d'acier.						
A	16.6.92	9206851	Mise à Jour	D	15.05.00	-	Mise à jour LPA 040/et03		bp-
Ind.	DATE	NUMERO	MODIFICATION	VISA	IND.	DATE	NUMERO	MODIFICATION	VISA

MATIERE	TRAITEMENT	PROTECTION	FAÇONNAGE	QUANTITE
---------	------------	------------	-----------	----------

ECHELLE :	[1,5]	TOLERANCES GÉNÉRALES
VISA :	P.F	ENSEMBLE N° : SP 89060

Eurofarad
93, rue Oberkampf, 75540 PARIS - CEDEX 11

SPECIFICATION TECHNIQUE

Service :	P.1	SP 89060	3/3
Codification			
Indice			