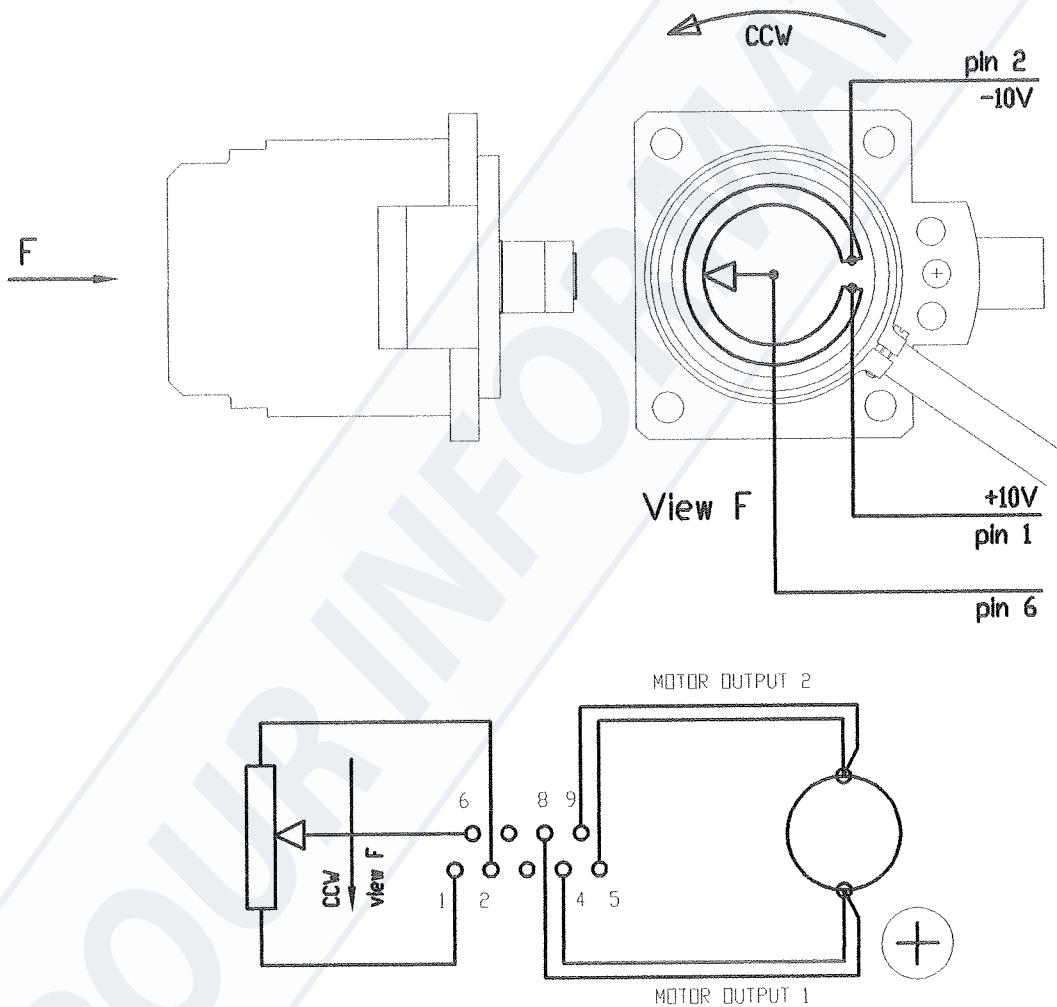


**FICHE TECHNIQUE
DATA SHEET**

SP 96075

**POTENTIOMETRE MOTORISE
POTENTIOMETRE TECHNOLOGIE FILM PLASTIQUE + MOTEUR COUPLE
POTENTIOMETER AND MOTOR ASSEMBLY
PLASTIC FILM TECHNOLOGY + TORQUE MOTOR**



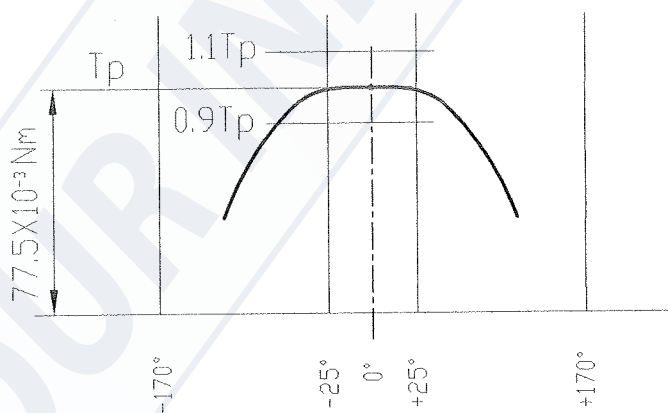
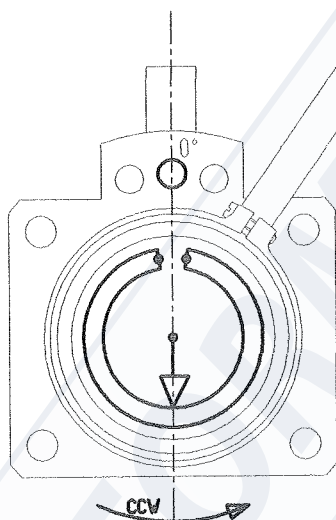
Service 314 SP 96075	I	21/06/04	Mise à jour DDM 0406128	MM	S.T.	FAB.	S.Q.
	H	25/07/03	Mise à jour DDM 0307060	CM	<i>ORLIANGE</i>	<i>CHAUVAUD</i>	<i>Baudouin</i>
	G	15/06/99	Mise à jour(DDM9905135)	CM	<i>W</i>	<i>Clal</i>	<i>H</i>
	F	17/02/99	Mise à jour(DDM9902117)	JCJ	<i>30/6/14</i>		
	E	23/09/98	Mise à jour(DDM9809100)	JCJ			
	D	26/03/98	Mise à jour(DDM9803079)	JCJ			
	Ind	Date	Modification	Visa	Date Visa	Date Visa	Date Visa
EUROFARAD - CSA						2/5	



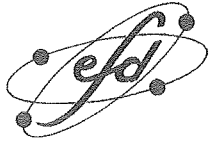
FICHE TECHNIQUE
DATA SHEET

SP 96075

POTENTIOMETRE MOTORISE
POTENTIOMETRE TECHNOLOGIE FILM PLASTIQUE + MOTEUR COUPLE
POTENTIOMETER AND MOTOR ASSEMBLY
PLASTIC FILM TECHNOLOGY + TORQUE MOTOR



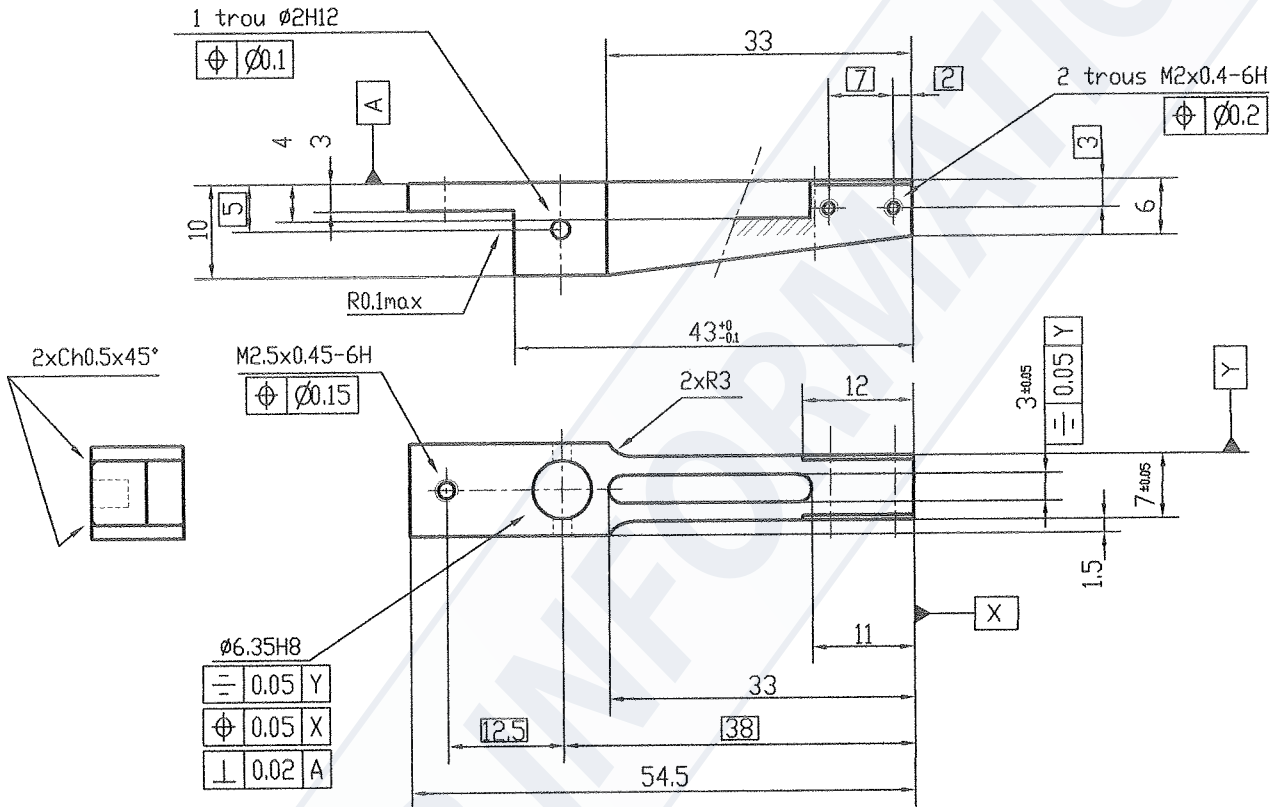
SP 96075 Service 314	I	21/06/04	Mise à jour DDM 0406128	MM	S.T.	FAB.	S.Q.
	H	25/07/03	Mise à jour DDM0307060	CM	<i>OPLIANES</i>	<i>CHALAN</i>	<i>Bouard</i>
	G	15/06/99	Mise à jour (DDM9905135)	CM	<i>W</i>	<i>Chal</i>	<i>H</i>
	F	17/02/99	Mise à jour (DDM9902117)	JCJ	<i>30060</i>	<i>20/6/04</i>	<i>01/07/04</i>
	E	23/09/98	Mise à jour (DDM9809100)	JCJ			
	D	26/03/98	Mise à jour (DDM9803079)	JCJ			
	Ind	Date	Modification	Visa	Date Visa	Date Visa	Date Visa
EUROFARAD - CSA				3/5			



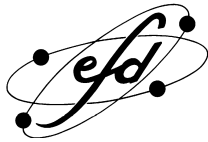
FICHE TECHNIQUE
DATA SHEET

SP 96075

POTENTIOMETRE MOTORISE
POTENTIOMETRE TECHNOLOGIE FILM PLASTIQUE + MOTEUR COUPLE
POTENTIOMETER AND MOTOR ASSEMBLY
PLASTIC FILM TECHNOLOGY + TORQUE MOTOR



		I	21/06/04	Mise à jour DDM 0406128	MM	S.T.	FAB.	S.Q.
SP 96075		H	25/07/03	Mise à jour DDM0307060	CM			
		G	15/06/99	Mise à jour (DDM9905135)	CM			
		F	17/02/99	Mise à jour (DDM9902117)	JCJ			
		E	23/09/98	Mise à jour (DDM9809100)	JCJ			
		D	26/03/98	Mise à jour (DDM9803079)	JCJ			
Service	314	Ind	Date	Modification	Visa	Date Visa	Date Visa	Date Visa
EUROFARAD - CSA						4/5		



FICHE TECHNIQUE DATA SHEET

SP 96075

POTENTIOMETRE MOTORISE
POTENTIOMETRE TECHNOLOGIE FILM PLASTIQUE + MOTEUR COUPLE

MOTOR AND POTENTIOMETER ASSEMBLY
PLASTIC FILM TECHNOLOGY + TORQUE MOTOR

CARACTERISTIQUES

POTENTIOMETRE

Résistance	5.2 kΩ ± 700Ω
Impédance de charge curseur	0.1 μF
Linéarité absolue sur ± 25 °	0.05%
Aberration sur ± 15°	0.025°
Régularité de la tension de sortie	≤ 0.1 %
Coefficient de température	± 400.10 ⁻⁶ /°C
Résistance d'isolement (100 V _{CC})	> 0.1 GΩ
Tension de tenue	750 V 50 Hz 1 mn
Angle de renversement	≤ 2'
Résistance entre boîtier et connecteur	≤ 20 mΩ
Angle électrique utile	50 ° 0°/+2°
Angle électrique total	340°

MOTEUR

Résistance à 25 °C	22 Ω ± 12.5 %
Inductance à 50 Hz	5.5 mH ± 30 %
Intensité au couple de pointe (Tp)	1.5 A
Tension d'alimentation nominale	33 V
Résistance d'isolement (100VCC)	> 0.1 GΩ
Tension de tenue	500 V 50 Hz 1 mn
Courant de démarrage (-46 °C à +125 °C)	≤ 0.06 A
Couple de pointe (Tp)	85.25 mN.m
Couple (sur ± 25 °)	77.5 mN.m ±10%
Sensibilité	0.05 ± 10 % N.m/A
Moment d'inertie dynamique	< 2x10 ⁻⁶ kg.m ²
Température maximale de l'enroulement	200 °C

EMSEMBLE

Durée de vie	> 10 ⁷ cycles
Température d'utilisation	[-46 +85] °C

AUTRES CARACTERISTIQUES

Nous contacter / Contact us

CHARACTERISTICS

POTENTIOMETER

<i>Total resistance</i>
<i>Load impedance (on wiper)</i>
<i>Absolute linearity (± 25 ° range)</i>
<i>Aberration window (± 15 ° range)</i>
<i>Output smoothness</i>
<i>Temperature coefficient</i>
<i>Insulation resistance (100 V_{DC})</i>
<i>Dielectric strength</i>
<i>Backlash</i>
<i>Housing / connector DC bonding resistance</i>
<i>Effective Electrical angle</i>
<i>Total Electrical angle</i>

MOTOR

<i>Total resistance at 25 °C</i>
<i>Inductance at 50 Hz</i>
<i>Current for peak stalled torque (Tp)</i>
<i>Nominal supply voltage</i>
<i>Insulation resistance (100 VDC)</i>
<i>Dielectric strength</i>
<i>Start up current (-46 °C to +125 °C)</i>
<i>Peak stalled torque (Tp)</i>
<i>Torque (± 25 °range)</i>
<i>Torque constant</i>
<i>Moment of inertia</i>
<i>Max winding temperature</i>

ASSEMBLY

<i>Operational life</i>
<i>Temperature range</i>

OTHER CHARACTERISTICS

<div style="border: 1px solid black; padding: 2px; display: inline-block;">SP 96075</div> Service <div style="border: 1px solid black; padding: 2px; display: inline-block;">314</div>	I	21/06/04	Mise à jour DDM 0406128	MM	S.T.	FAB.	S.Q.
	H	25/07/03	Mise à jour DDM0307060	CM			
	G	15/06/99	Mise à jour(DDM9905135)	CM			
	F	17/02/99	Mise à jour(DDM9902117)	JCJ			
	E	23/09/98	Mise à jour(DDM9809100)	JCJ			
	D	26/03/98	Mise à jour(DDM9803079)	JCJ			
	Ind	Date	Modification	Visa	Date Visa	Date Visa	Date Visa
EUROFARAD - CSA					5/5		