

16 ..... 100 V	470 ... 47000 µF	Ø 22 .... 35 mm	- 55°C / + 125°C / 56 jours/days	L.L.
----------------	------------------	-----------------	----------------------------------	------

## Spécifications applicables

NFC 83 110 - Longue durée  
CECC 30 300  
CEI 60 384-4 longue durée

## Utilisation

- Alimentations à découpage haute fréquence
- Courant ondulé élevé
- Faible impédance.

Boîtier aluminium isolé  
sorties par cosses Snap-in étamée pur étain  
polarité - repérée

Tolérance sur capacité à 20°C : - 20 + 20 %  
Température de stockage : - 65°C + 155°C  
Température d'utilisation : - 55°C + 145°C

## Tenue en vibrations

Fréquence 10 – 500 Hz  
Amplitude ou 0,75 mm  
accélération max 10 g – 98 m/s<sup>2</sup>  
Durée 3 x 10 cycles

## Tenue de la gaine isolante

Résistance d'isolement à 20°C entre fils et fixation : 100 MΩ

Tension de tenue à 50 Hz 1 min entre cosses et fixation : 2000 V

Résistance au feu : autoextinguible 30 s (CEI 60 695-2-2) sans PVC

## Specifications

NFC 83 110 - Long life  
CECC 30 300  
IEC 60 384-4 Long life

## Applications

- High frequency switched mode power supplies
- High ripple current
- Low impedance

Insulating aluminium case pure tin coated  
Snap-in pins negative  
pole marked

Tolerance on capacitance at 20°C : - 20 + 20 %  
Storage temperature : - 65°C + 155°C  
Operating temperature : - 55°C + 145°C

## Resistance to vibrations

Frequency 10 – 500 Hz  
Displacement amplitude or 0,75 mm  
max acceleration 10 g – 98 m/s<sup>2</sup>  
Duration 3 x 10 sweep cycles

## Withstand strength of insulating sleeve

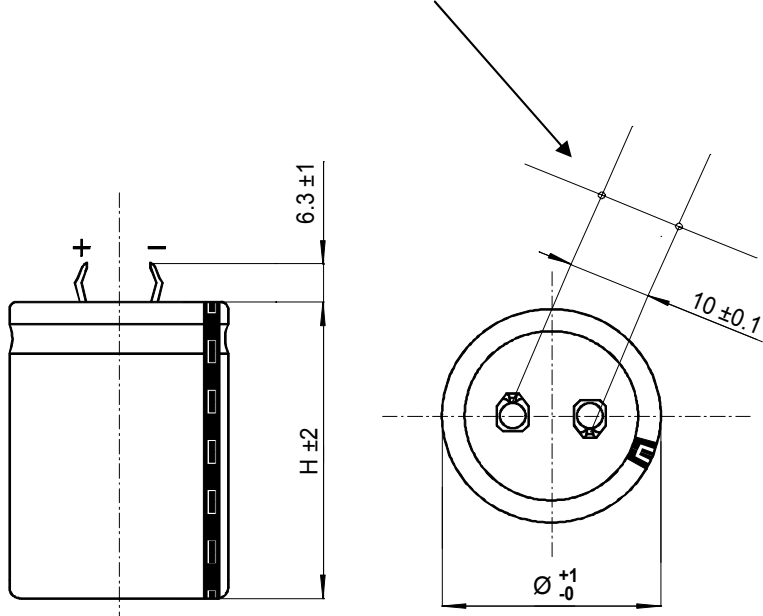
Insulating resistance at 20°C between pins and mounting hardware : 100 MΩ

Test voltage at 50 Hz 1 min. between terminals and mounting hardware : 2000 V

Fire resistance : self extinguish 30 s. (IEC 60 695-2-2) Without PVC

Les deux cosses de longueur standard peuvent être remplacées par des cosses de 4,5 mm sur demande.  
Standard pins can be replaced by 4.5 mm max pins on request.

Ø de perçage : 2 ± 0,1  
ØPC board holes : 2 ± 0,1



Boîtiers Can sizes	Ø (mm)	H (mm)
1	22	25
2	22	30
3*	22	40
4*	25	25
5	25	30
6	25	40
7*	25	50
8*	30	25
9*	30	30
10	30	35
11	30	40
12*	30	45
13*	30	50
14*	35	30
15*	35	35
16	35	40
17*	35	45
18	35	50

\* Hors gamme / out of range

Un/U <sub>R</sub> Up	Cn/C <sub>R</sub>	Dimension	Boîtier	Tgδ/Tan δ	Rs/ESR	Z	If //	I~		Code
		Dimension	Can sizes	100 Hz	100 Hz	10 kHz	5 min.	100 Hz	10 kHz	
V	µF	Ø x H		20°C Max	20°C Typ	20°C Typ	20°C Max	125°C	125°C	
16/18	4700	22 x 25	1	20	45	35	0,23	2,7	4,0	A718000
	6800	22 x 30	2	22	35	28	0,33	3,2	4,9	A718001
	10000	25 x 30	5	28	30	25	0,48	3,8	5,7	A718002
	15000	25 x 40	6	38	27	19	0,72	4,5	6,7	A718003
	22000	30 x 40	11	41	20	17	1,1	5,8	8,7	A718006
	33000	35 x 40	16	50	16	14	1,6	7,1	11	A718007
	47000	35 x 50	18	62	14	12	2,2	8,3	12	A718010
25/29	3300	22 x 25	1	16	50	38	0,25	2,5	3,8	A718020
	4700	25 x 30	5	19	43	31	0,35	3,2	4,7	A718022
	6800	25 x 40	6	19	30	20	0,51	4,3	6,4	A718023
	10000	30 x 35	10	28	30	19	0,75	4,5	6,7	A718025
	15000	30 x 40	11	31	22	17	1,1	5,5	8,3	A718026
	22000	35 x 50	18	41	20	16	1,7	7,0	10	A718028
	33000	35 x 50	18	56	18	14	2,4	7,3	11	A718030
40/46	2200	22 x 30	2	12	60	45	0,26	2,5	3,7	A718041
	3300	25 x 30	5	13	42	32	0,40	3,2	4,8	A718042
	4700	25 x 40	6	15	33	24	0,56	4,1	6,1	A718043
	6800	30 x 35	10	19	30	21	0,82	4,5	6,7	A718045
	10000	35 x 40	16	26	28	19	1,2	5,4	8,0	A718047
	15000	35 x 50	18	31	22	16	1,8	6,6	10	A718048
	22000	35 x 50	18	41	20	14	2,6	7	10	A718050
50/58	1500	22 x 25	1	10	70	60	0,23	2,1	3,2	A718060
	2200	25 x 30	5	9	45	38	0,33	3,1	4,6	A718062
	3300	25 x 40	6	10	32	27	0,50	4,1	6,2	A718063
	4700	30 x 35	10	13	30	22	0,71	4,5	6,7	A718065
	6800	30 x 40	11	17	27	21	1,0	5,0	7,5	A718066
	10000	35 x 50	18	21	22	17	1,5	6,6	10	A718068
	15000	35 x 50	18	28	20	14	2,3	7	10	A718070
63/72	1000	22 x 30	2	7	60	46	0,19	2,5	3,7	A718081
	1500	25 x 30	5	8	50	43	0,28	2,9	4,4	A718082
	2200	25 x 40	6	8	35	30	0,42	3,9	5,9	A718083
	2700	25 x 40	6	8	30	25	0,51	4,3	6,4	A718084
	3300	30 x 40	11	9	30	22	0,62	5,2	7,8	A718086
	4700	35 x 40	16	12	28	20	0,89	5,4	8,0	A718087
	6800	35 x 50	18	16	25	19	1,3	6,2	9,3	A718088
	10000	35 x 50	18	22	23	18	1,9	6,5	9,7	A718090
100/115	470	22 x 30	2	8	190	130	0,14	1,4	2,1	A718101
	680	25 x 30	5	10	150	100	0,20	1,7	2,5	A718102
	1000	25 x 40	6	10	100	70	0,30	2,3	3,5	A718103
	1500	30 x 35	10	10	70	54	0,45	2,9	4,4	A718105
	2200	35 x 40	16	12	60	46	0,66	3,7	5,5	A718107
	3300	35 x 50	18	17	55	42	1,0	4,2	6,3	A718108
	4700	35 x 50	18	22	50	38	1,4	4,4	6,6	A718110

# SNAPSIC 125

8 000 h / 125°C

2 000 h / 145°C

## Courant ondulé admissible I (valeur efficace)

en fonction de la fréquence F :  
 $I_{\sim}$  : courant admissible à 100 Hz

## Permissible ripple current I (r.m.s. value)

versus frequency :  
 $I_{\sim}$  : permissible r.m.s. current at 100 Hz

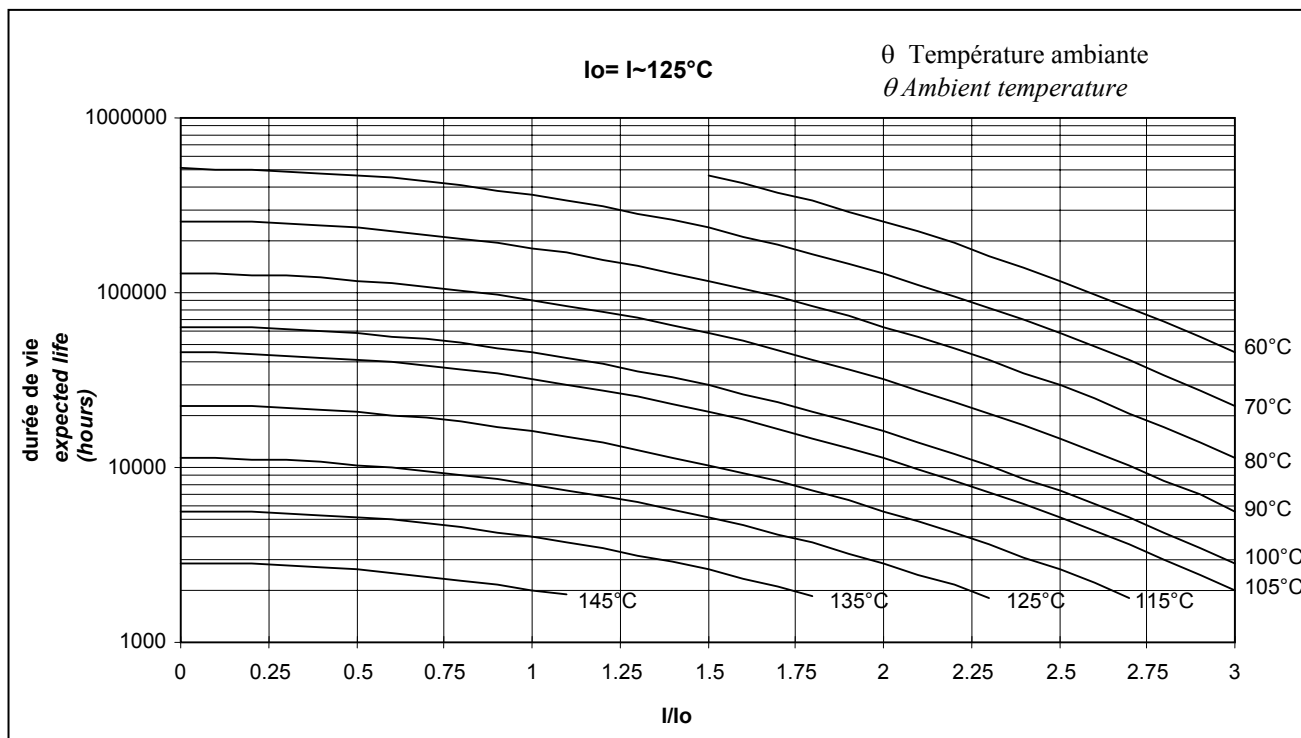
F (Hz)	50	100	300	600	1000	10000	≥ 50000
I	0,8 x $I_{\sim}$	$I_{\sim}$	1,2 x $I_{\sim}$	1,3 x $I_{\sim}$	1,35 x $I_{\sim}$	1,5 x $I_{\sim}$	1,6 x $I_{\sim}$

## Durée de vie estimée

en fonction de la température et du courant ondulé :

## Expected life

as a function of temperature and ripple current :



Radiaux à souder / Radial Solder Type